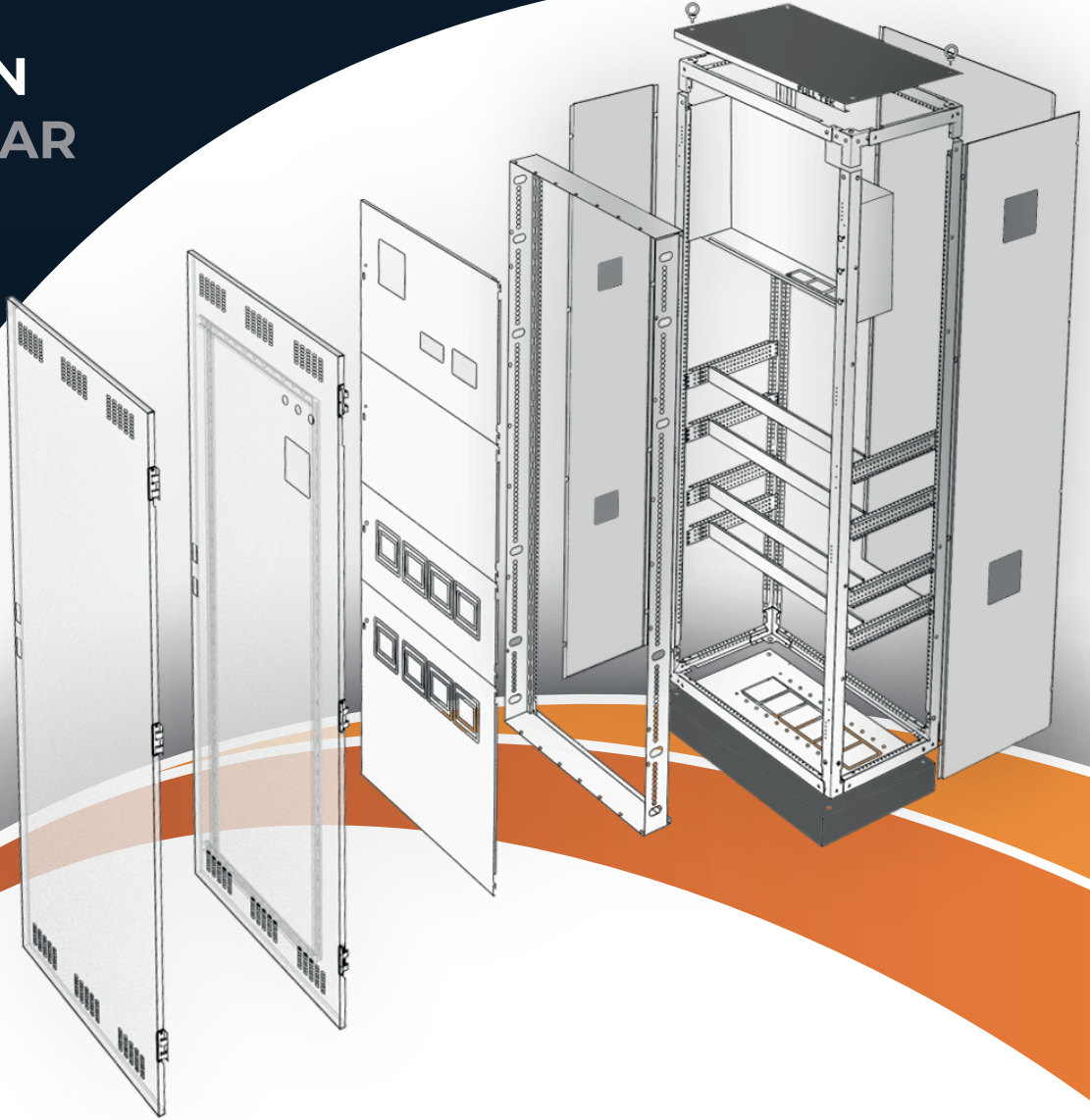




# FULL-TEK PANO

ELEKTRİK SANAYİ TİCARET LİMİTED ŞİRKETİ

- > KALİTE
- > FİYAT
- > ZAMAN
- > İSTİKRAR



## 2024 ÜRÜN FİYAT LİSTESİ

[www.fulltekpano.com](http://www.fulltekpano.com)



21 yıllık deneyim ve güvencesi ile,



Full-Tek Pano yanınızda

## İÇİNDEKİLER

<b>Monofaze Sayaç Panoları.....</b>	<b>5</b>
<b>Trifaze Sanayi Panoları.....</b>	<b>8</b>
<b>Sigorta Dağıtım Panoları.....</b>	<b>10</b>
<b>SÜ Taban Saclı Kumanda Panoları.....</b>	<b>11</b>
<b>Yedaş Tipi Monofaze-Trifaze Sayaç Panolar.....</b>	<b>12</b>
<b>Pregalvaniz Kablo Kanalları.....</b>	<b>14</b>
<b>Dikili Tip Monofaze Sayaç Panoları.....</b>	<b>28</b>
<b>Dikili Tip Ölçü Dağıtım ve Kompanzasyon Panoları.....</b>	<b>29</b>
<b>HT Ölçü Dağıtım Kompanzasyon Panoları.....</b>	<b>30</b>
<b>Belge ve Sertifikalarımız.....</b>	<b>3</b>

**Projeleriniz, uzman ekibimize emanet.**



# MONOFAZE SAYAÇ PANOLARI

## SIVA ALTI



Sipariş Kodu  
FTP-1MNF/SA/U

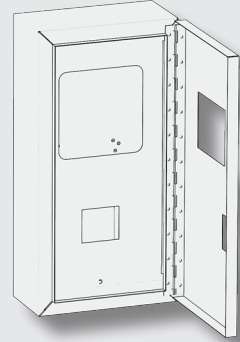
Ölçü: 16 x 38x 9cm

## UZUN TİP

- ← 1 Adet monofaze sayaç yeri
- ← Giriş - çıkış sigorta yeri
- ← Kaçak akım rölesi yeri
- ← Mühürlenebilir örtü plakası
- ← Renk: Ral7035

FİYATI  
546 ₺

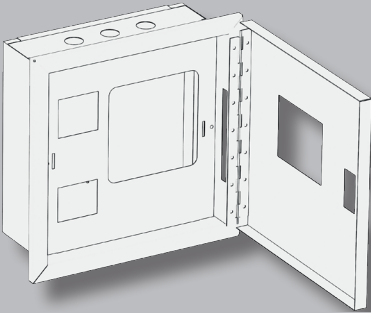
## SIVA ÜSTÜ



Sipariş Kodu  
FTP-1MNF/SÜ/U

Ölçü: 20 x 41x 9 cm

## SIVA ALTI



Sipariş Kodu  
FTP-1MNF/SA/K

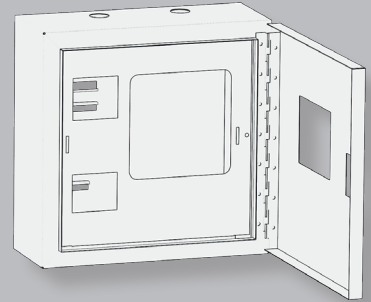
Ölçü: 25x 25x 9 cm

## KARE TİP

- ← 1 Adet monofaze sayaç yeri
- ← Giriş - çıkış sigorta yeri
- ← Kaçak akım rölesi yeri
- ← 4 Adet çıkış sigorta yeri
- ← Mühürlenebilir örtü plakası
- ← Renk: Ral7035

FİYATI  
700 ₺

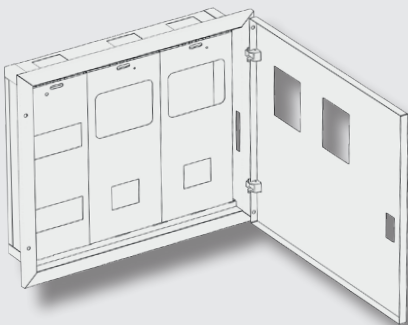
## SIVA ÜSTÜ



Sipariş Kodu  
FTP-1MNF/SÜ/K

Ölçü: 28 x 28x 9 cm

## SIVA ALTI



Sipariş Kodu  
FTP-2MNF/SA

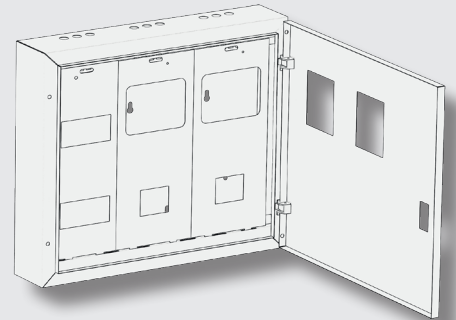
Ölçü: 42x 38x 10 cm

## 2 SAYAÇLI

- ← 2 Adet monofaze sayaç yeri
- ← Ana giriş sigorta yeri
- ← Giriş - çıkış sigortaları yeri
- ← Kaçak akım rölesi yeri
- ← 4 Adet çıkış sigorta yeri
- ← Mühürlenebilir örtü plakası
- ← Renk: Ral7035

FİYATI  
1300 ₺

## SIVA ÜSTÜ



Sipariş Kodu  
FTP-2MNF/SÜ

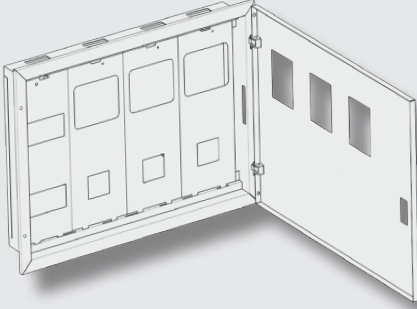
Ölçü: 42x 46x 10 cm

# MONOFAZE SAYAÇ PANOLARI

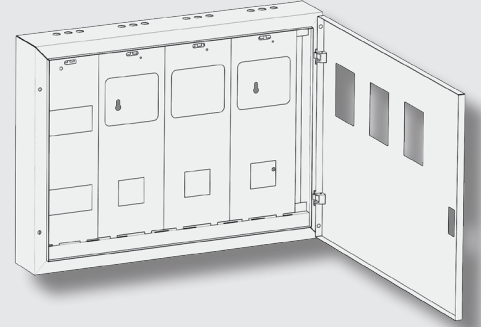
## SIVA ALTI

## 3 SAYAÇLI

## SIVA ÜSTÜ



- ← 3 Adet monofaze sayaç yeri →
- ← Ana giriş sigorta yeri →
- ← Giriş - çıkış sigortaları yeri →
- ← Kaçak akım rölesi yeri →
- ← 4 Adet çıkış sigorta yeri →
- ← Mühürlenebilir örtü plakası →
- ← Renk: Ral7035 →



Sipariş Kodu

**FTP-3MNF/SA**

Ölçü: 57x 38x 10 cm

FİYATI

**1480 ₺**

Sipariş Kodu

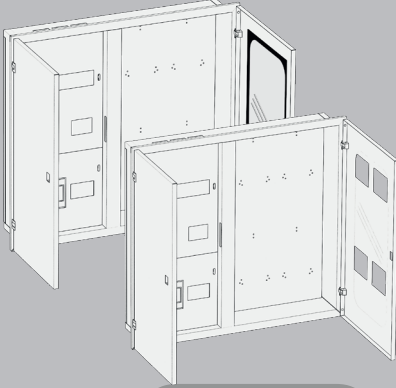
**FTP-3MNF/SÜ**

Ölçü: 61x 42x 10 cm

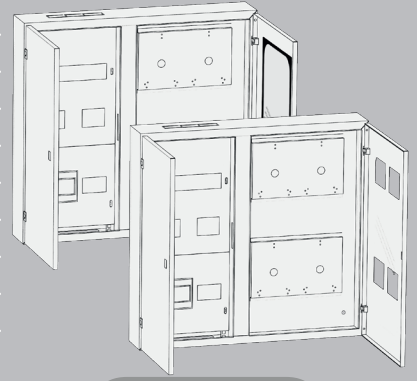
## SIVA ALTI

## 4 SAYAÇLI

## SIVA ÜSTÜ



- ← 4 Adet monofaze sayaç yeri →
- ← Ana giriş kompakt veya sigorta yeri →
- ← Giriş - çıkış sigortaları yeri →
- ← Kaçak akım rölesi yeri →
- ← 8 Adet çıkış sigorta yeri →
- ← Zil trafosu yeri →
- ← Modüler dağıtıcı yeri →
- ← Mühürlenebilir örtü plakası →
- ← **Camlı - Normal seçeneği** →
- ← Renk: Ral7035 →



Sipariş Kodu

**FTP-4MNF/SA**

Ölçü: 59x 63x 12 cm

FİYATI

**2700 ₺**

Sipariş Kodu

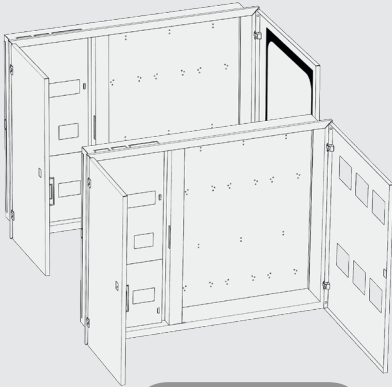
**FTP-4MNF/SÜ**

Ölçü: 63x 67x 12 cm

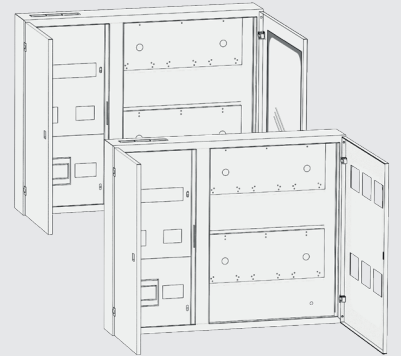
## SIVA ALTI

## 6 SAYAÇLI

## SIVA ÜSTÜ



- ← 6 Adet monofaze sayaç yeri →
- ← Ana giriş kompakt veya sg. yeri →
- ← Giriş - çıkış sigortaları yeri →
- ← Kaçak akım rölesi yeri →
- ← 8 Adet çıkış sigorta yeri →
- ← Zil trafosu yeri →
- ← Modüler dağıtıcı yeri →
- ← Mühürlenebilir örtü plakası →
- ← **Camlı - Normal seçeneği** →
- ← Renk: Ral7035 →



Sipariş Kodu

**FTP-6MNF/SA**

Ölçü: 71x 63x 12 cm

FİYATI

**3180 ₺**

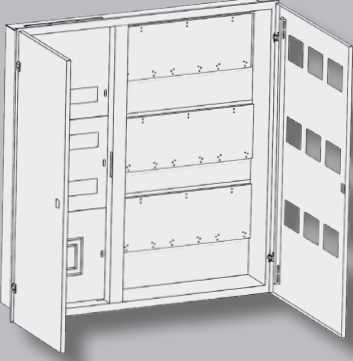
Sipariş Kodu

**FTP-6MNF/SÜ**

Ölçü: 75x 67x 12 cm

# MONOFAZE SAYAÇ PANOLARI

## SIVA ALTI



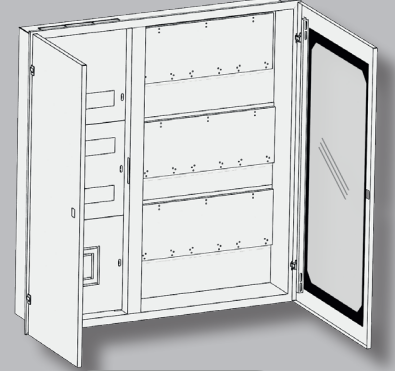
Sipariş Kodu  
**FTP-9MNF/SA**

Ölçü: 85x 90x 13 cm

- ← 8 mnf, 1 trf sayaç yeri
- ← Ana giriş kompakt yeri
- ← Giriş - çıkış sigortaları yeri
- ← Kaçak akım rölesi yeri
- ← 15 Adet çıkış sigorta yeri
- ← Zil trafosu yeri
- ← Modüler dağıtıcı yeri
- ← Mühürlenebilir örtü plakası
- ← **Camlı - Normal seçeneği**
- ← Renk: Ral7035

FİYATI  
**4800 ₺**

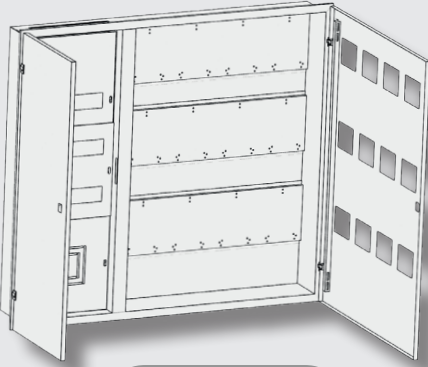
## SIVA ÜSTÜ



Sipariş Kodu  
**FTP-9MNF/SÜ**

Ölçü: 89x94x 13 cm

## SIVA ALTI



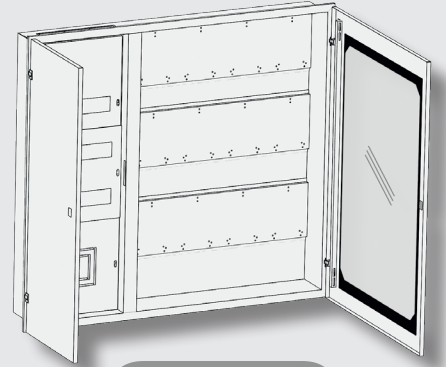
Sipariş Kodu  
**FTP-12MNF/SA**

Ölçü: 100x 90x 13 cm

- ← 11 mnf, 1 trf sayaç yeri
- ← Ana giriş kompakt yeri
- ← Çıkış sigortaları yeri
- ← Kaçak akım rölesi yeri
- ← 15 Adet çıkış sigorta yeri
- ← Zil trafosu yeri
- ← Modüler dağıtıcı yeri
- ← Mühürlenebilir ört plakası
- ← **Camlı - Normal seçeneği**
- ← Renk: Ral7035

FİYATI  
**6000 ₺**

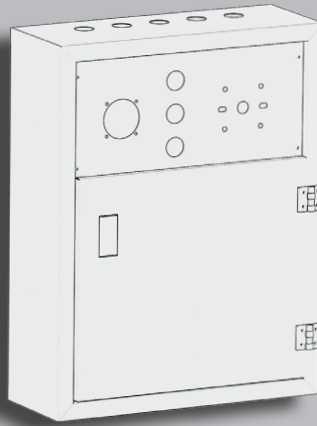
## SIVA ÜSTÜ



Sipariş Kodu  
**FTP-12MNF/SÜ**

Ölçü: 100x 100x 13 cm

## ASANSÖR PANOSU



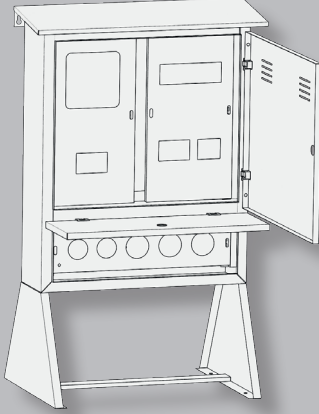
- ← Pako şalter yeri
- ← Monofaze priz yeri
- ← Sinyal yeri
- ← Kaçak akım rölesi yeri
- ← Çıkış sigorta yeri
- ← Klemens yeri
- ← Renk: Ral7035
- ← Ölçü: 29 x 37 x 12 cm

Sipariş Kodu  
**FTP-ASN/SÜ**

FİYATI  
**700 ₺**

Marka talebiniz doğrultusunda  
montajlı fiyat seçeneklerimiz mevcuttur

# TRİFAZE SANAYİ PANOLARI



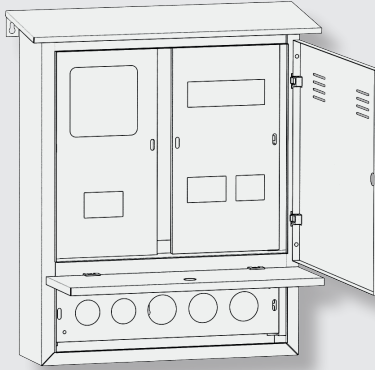
1 Adet trifaze sayaç yeri  
Ana giriş sigorta yeri  
Kaçak akım rölesi yeri  
16 Adet Çıkış sigorta yeri  
3 Adet trifaze priz yeri  
2 Adet monofaze priz yeri  
Mühürlenabilir örtü plakası  
Renk: Ral7035  
Ölçü: 50 x 95 x 15 cm

Ayrı Kapakta

## AYAKLI ŞANTIYE PANOSU

Sipariş Kodu  
FTP-ŞAN/A/HT

FIYATI  
2850 ₺



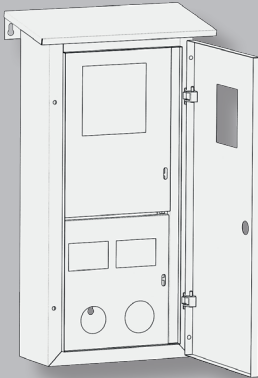
1 Adet trifaze sayaç yeri  
Ana giriş sigorta yeri  
Kaçak akım rölesi yeri  
16 Adet Çıkış sigorta yeri  
3 Adet trifaze priz yeri  
2 Adet monofaze priz yeri  
Mühürlenebilir örtü plakası  
Renk: Ral7035  
Ölçü: 50 x 65 x 15 cm

Ayrı Kapakta

## ŞANTIYE PANOSU

Sipariş Kodu  
FTP - ŞAN/HT

FIYATI  
2540 ₺

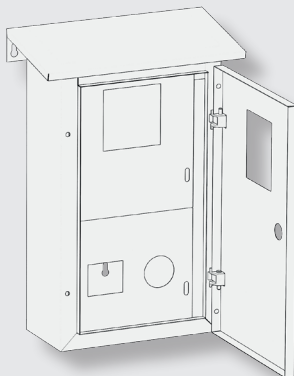


1 Adet trifaze sayaç yeri  
Ana giriş sigorta yeri  
Kaçak akım rölesi yeri  
1 Adet trifaze priz yeri  
1 Adet monofaze priz yeri  
Yangın koruma  
Mühürlenebilir örtü plakası  
Renk: Ral7035  
Ölçü: 27 x 67 x 15 cm

## TRİFAZE TELEFERİK

Sipariş Kodu  
FTP-TLF/TRF/HT

FIYATI  
1700 ₺



1 Adet monofaze sayaç yeri  
Giriş - Çıkış sigorta yeri  
Kaçak akım rölesi yeri  
Monofaze priz yeri  
Mühürlenebilir örtü plakası  
Renk: Ral7035  
Ölçü : 25 x 45 x 12 cm

## MONOFAZE TELEFERİK

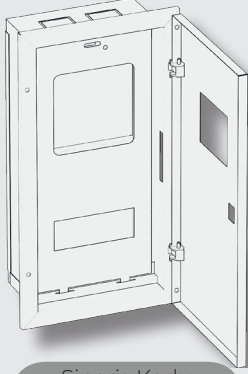
Sipariş Kodu  
FTP-TLF/MNF/HT

FIYATI  
1180 ₺



# TRİFAZE SANAYİ PANOLARI

## SIVA ALTI



Sipariş Kodu  
**FTP-SANK/SA**

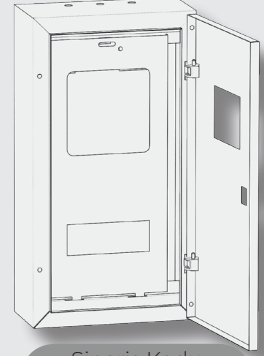
Ölçü: 20x 43x 12 cm

## KÜÇÜK SANAYİ

- ← 1 Adet trifaze sayaç yeri →
- ← Giriş - çıkış sigorta yeri →
- ← Kaçak akım rölesi yeri →
- ← Mühürlenebilir örtü plakası →
- ← Renk: Ral7035 →

FIYATI  
**1046 ₺**

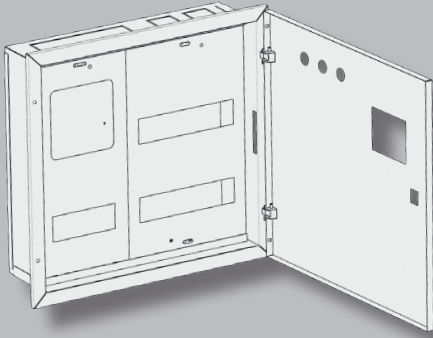
## SIVA ÜSTÜ



Sipariş Kodu  
**FTP-SANK/SÜ**

Ölçü: 25x 48x 13 cm

## SIVA ALTI



Sipariş Kodu  
**FTP-SANB/SA**

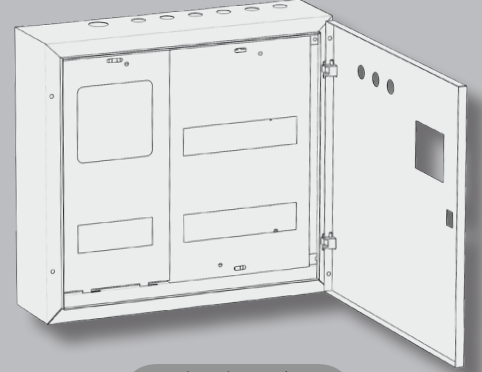
Ölçü: 45x 43x 13 cm

## BÜYÜK SANAYİ

- ← 1 Adet trifaze sayaç yeri →
- ← Giriş - çıkış sigorta yeri →
- ← Kaçak akım rölesi yeri →
- ← 24 Adet Çıkış sigorta yeri →
- ← Mühürlenebilir örtü plakası →
- ← Kapakta sinyal yeri →
- ← Renk: Ral7035 →

FIYATI  
**2000 ₺**

## SIVA ÜSTÜ



Sipariş Kodu  
**FTP-SANB/SÜ**

Ölçü: 50x 48x 13 cm

**HER TÜRLÜ  
ÖZEL SİPARİŞLERİNİZ  
TEKNİK KADROMUZCA  
DEĞERLENDİRİLEREK  
FİYATLANDIRILIR.**

**SU SAYAÇ PANOLARI**

**ŞAFT KAPAKLARI**

**DOĞALGAZ PANOLARI**

**SOYUNMA DOLAPLARI**

**AYAKKABILIK**

**POSTA KUTULARI**

**GAZETELİK**

# SİGORTA DAĞITIM PANOLARI

## SIVA ALTI



Sipariş Kodu

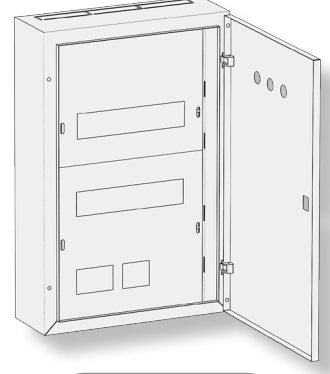
FTP-SD24/SA

Ölçü: 33x 40x 12 cm

- ← Ana giriş sigorta yeri →
- ← Kaçak akım rolesi yeri →
- ← 24 Adet Çıkış sigorta yeri →
- ← Modüler dağıtıcı yeri →
- ← Kapakta sinyal yeri →
- ← Mentşeli örtü plakaları →
- ← Renk: Ral7035 →

FİYATI  
**2300 ₺**

## SIVA ÜSTÜ



Sipariş Kodu

FTP-SD24/SÜ

Ölçü: 38x 45x 13 cm

## SIVA ALTI



Sipariş Kodu

FTP-3MNF/SA

Ölçü: 33x 53x 12 cm

- ← Ana giriş sigorta yeri →
- ← Kaçak akım rolesi yeri →
- ← 36 Adet Çıkış sigorta yeri →
- ← Modüler dağıtıcı yeri →
- ← Kapakta sinyal yeri →
- ← Mentşeli örtü plakaları →
- ← Renk: Ral7035 →

FİYATI  
**3300 ₺**

## SIVA ÜSTÜ



Sipariş Kodu

FTP-3MNF/SÜ

Ölçü: 38x 58x 13 cm

## SIVA ALTI



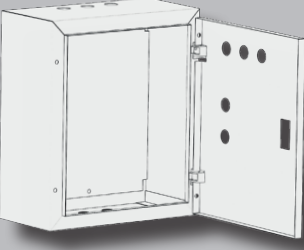
## SIVA ALTI

- ← Ana giriş sigorta yeri →
- ← Kaçak akım rolesi yeri →
- ← 24 Adet Çıkış sigorta yeri →
- ← Modüler dağıtıcı yeri →
- ← **Klemens çıkış yeri** →
- ← Kapakta sinyal yeri →
- ← Mentşeli örtü plakaları →
- ← Renk: Ral7035 →

## SIVA ÜSTÜ



# SÜ TABAN SACLI KUMANDA PANOLAR



## 1 Motorluk

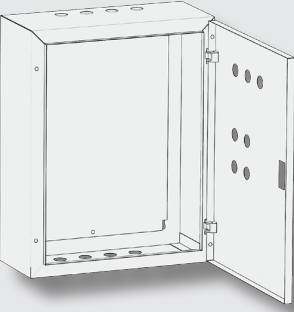
Renk: Ral7035

Taban sacı : 19 x 28 cm

Ölçü: 25 x 30 x 15 cm

Sipariş Kodu  
FTP - TS1

FİYATI  
635 ₺



## 2 Motorluk

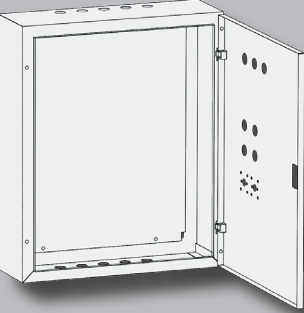
Renk: Ral7035

Taban sacı : 24 x 38 cm

Ölçü: 30 x 40 x 17 cm

Sipariş Kodu  
FTP - TS2

FİYATI  
820 ₺



## 3 Motorluk

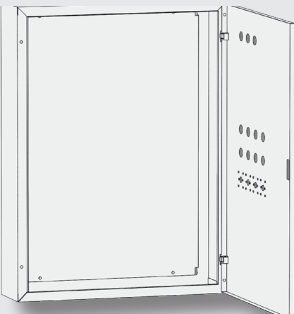
Renk: Ral7035

Taban sacı : 34 x 48 cm

Ölçü: 40 x 50 x 17 cm

Sipariş Kodu  
FTP - TS3

FİYATI  
1200 ₺



## 4 Motorluk

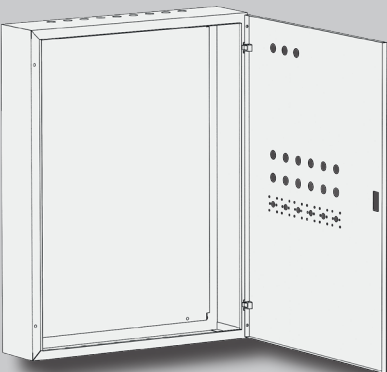
Renk: Ral7035

Taban sacı : 44 x 68 cm

Ölçü: 50 x 70 x 17 cm

Sipariş Kodu  
FTP - TS4

FİYATI  
1500 ₺



## 6 Motorluk

Renk: Ral7035

Taban sacı : 54 x 78 cm

Ölçü: 60 x 80 x 26 cm

Sipariş Kodu  
FTP - TS6

FİYATI  
2700 ₺

# YEDAŞ TİPİ SAYAÇ PANOLARI



## YEDAŞ TİPİ MONOFAZE - TRİFAZE SAYAÇ PANOLARI

### SIVA ALTI MONOFAZE SERİSİ

Ürün kodu	E / B / D (cm)	Açıklama	Fiyat
FTP-1MNF-SA-Y	38 x 40 x 13	1 Monofaze Sayaç Panosu	880 ₺
FTP-2MNF-SA-Y	53 x 40 x 13	2 Monofaze Sayaç Panosu	1.140 ₺
FTP-3MNF-SA-Y	68 x 40 x 13	3 Monofaze Sayaç Panosu	1.350 ₺
FTP-4MNF-SA-Y	53 x 80 x 13	4 Monofaze Sayaç Panosu	2.275 ₺
FTP-6MNF-SA-Y	68 x 80 x 13	6 Monofaze Sayaç Panosu	2.795 ₺
FTP-9MNF-SA-Y	100 x 126 x 20	9 Monofaze Sayaç Panosu ( TMŞ Girişli )	<b>Fiyat alınız</b>
FTP-12MNF-SA-Y	115 x 126 x 20	12 Monofaze Sayaç Panosu ( TMŞ Girişli )	<b>Fiyat alınız</b>

### SIVA ÜSTÜ MONOFAZE SERİSİ

FTP-1MNF-SÜ-Y	40 x 45 x 15	1 Monofaze Sayaç Panosu	880 ₺
FTP-2MNF-SÜ-Y	55 x 45 x 15	2 Monofaze Sayaç Panosu	1.140 ₺
FTP-3MNF-SÜ-Y	70 x 45 x 15	3 Monofaze Sayaç Panosu	1.350 ₺
FTP-4MNF-SÜ-Y	55 x 85 x 15	4 Monofaze Sayaç Panosu	2.275 ₺
FTP-6MNF-SÜ-Y	70 x 85 x 15	6 Monofaze Sayaç Panosu	2.795 ₺
FTP-9MNF-SÜ-Y	100 x 126 x 20	9 Monofaze Sayaç Panosu ( TMŞ Girişli )	<b>Fiyat alınız</b>
FTP-12MNF-SÜ-Y	115 x 126 x 20	12 Monofaze Sayaç Panosu ( TMŞ Girişli )	<b>Fiyat alınız</b>

### SIVA ALTI TRİFAZE SERİSİ

FTP-1TRF-SA-Y	43 x 50 x 15	1 Trifaze Sayaç Panosu	1.120 ₺
FTP-2TRF-SA-Y	63 x 50 x 15	2 Trifaze Sayaç Panosu	1.600 ₺
FTP-3TRF-SA-Y	84 x 50 x 15	3 Trifaze Sayaç Panosu	2.450 ₺
FTP-4TRF-SA-Y	63 x 100 x 15	4 Trifaze Sayaç Panosu	<b>Fiyat alınız</b>
FTP-6TRF-SA-Y	84 x 100 x 15	6 Trifaze Sayaç Panosu	<b>Fiyat alınız</b>
FTP-9TRF-SA-Y	115 x 156 x 20	9 Trifaze Sayaç Panosu ( TMŞ Girişli )	<b>Fiyat alınız</b>
FTP-12TRF-SA-Y	138 x 156 x 20	12 Trifaze Sayaç Panosu ( TMŞ Girişli )	<b>Fiyat alınız</b>

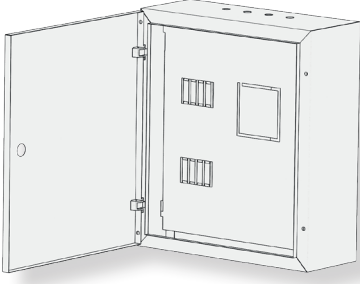
### SIVA ÜSTÜ TRİFAZE SERİSİ

FTP-1TRF-SÜ-Y	45 x 55 x 17	1 Trifaze Sayaç Panosu	1.120 ₺
FTP-2TRF-SÜ-Y	65 x 55 x 17	2 Trifaze Sayaç Panosu	1.600 ₺
FTP-3TRF-SÜ-Y	86 x 55 x 17	3 Trifaze Sayaç Panosu	2.450 ₺
FTP-4TRF-SÜ-Y	65 x 105 x 17	4 Trifaze Sayaç Panosu	<b>Fiyat alınız</b>
FTP-6TRF-SÜ-Y	86 x 105 x 17	6 Trifaze Sayaç Panosu	<b>Fiyat alınız</b>
FTP-9TRF-SÜ-Y	115 x 156 x 20	9 Trifaze Sayaç Panosu ( TMŞ Girişli )	<b>Fiyat alınız</b>
FTP-12TRF-SÜ-Y	138 x 156 x 20	12 trifaze sayaç panosu ( TMŞ Girişli )	<b>Fiyat alınız</b>

### HARİCİ TİP MONOFAZE - TRİFAZE SERİSİ

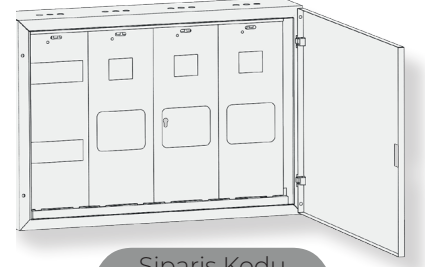
FTP-1MNF-YŞ-Y	40 x 45 x 15	1 Monofaze Sayaçlı Yarım Şapka	990 ₺
FTP-1TRF-YŞ-Y	45 x 55 x 17	1 Trifaze Sayaçlı Yarım Şapka	1.260 ₺
FTP-1TRF-YŞ-AYK-Y	45 x (55 + 35) x 17	1 Trifaze Sayaçlı Yarım Şapka - Ayaklı	1.390 ₺
FTP-1MNF-YŞ-AYK-Y	40 x (45 + 30) x 15	1 Monofaze Sayaçlı Yarım Şapka - Ayaklı	1.590 ₺

# YEDAŞ TİPİ SAYAÇ PANOLARI

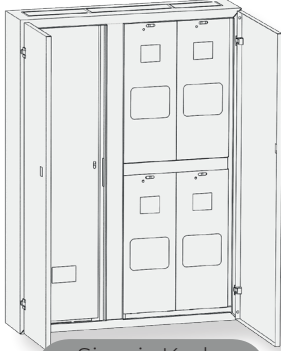


Sipariş Kodu  
**FTP-1MNF-SÜ-Y**

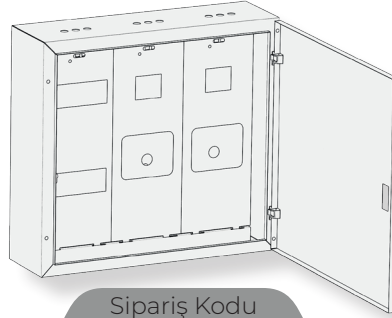
## MONOFAZE SERİSİ GÖRSELLERİ



Sipariş Kodu  
**FTP-3MNF-SÜ-Y**



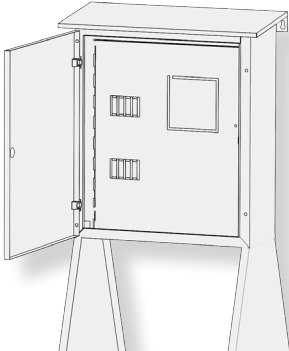
Sipariş Kodu  
**FTP-4MNF-SÜ-Y**



Sipariş Kodu  
**FTP-2MNF-SÜ-Y**

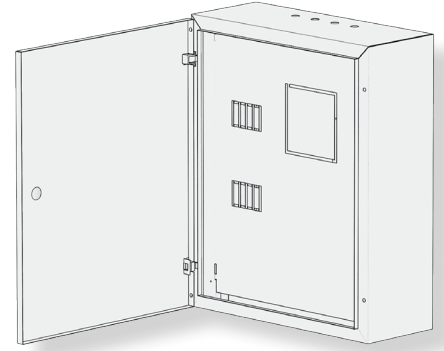


Sipariş Kodu  
**FTP - 6 MNF Ö / SÜ**

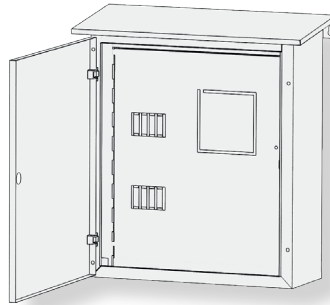


Sipariş Kodu  
**FTP-ITRF-YŞ-AYK-Y**

## TRİFAZE SERİSİ GÖRSELLERİ



Sipariş Kodu  
**FTP-ITRF-SÜ-Y**

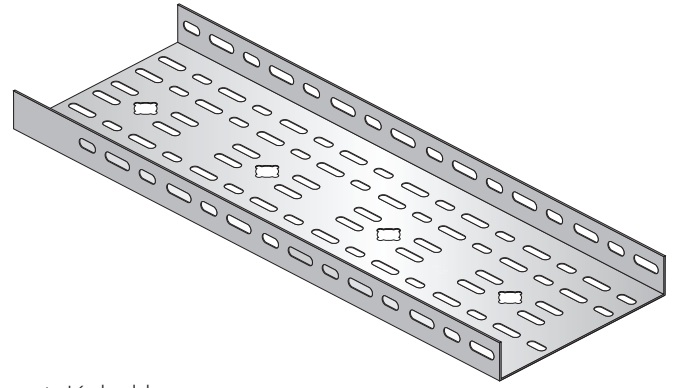


Sipariş Kodu  
**FTP-ITRF-YŞ-Y**

# PREGALVANİZ KABLO KANALLARI

## NORMAL TİP KABLO KANALLARI

Ürün Kodu	Yükseklik H(mm)	Genişlik W(mm)	Uzunluk L(mm)	Birim Fiyat Mt
<b>Sac Kalınlık: 0.8 mm</b>				
FTP-NKK0840050	40	50	2500	110,38 TL
FTP-NKK0840100	40	100	2500	145,43 TL
FTP-NKK0840150	40	150	2500	178,40 TL
FTP-NKK0840200	40	200	2500	213,15 TL
<b>Sac Kalınlık: 1.00 mm</b>				
FTP-NKK1040050	40	50	2500	118,80 TL
FTP-NKK1040100	40	100	2500	159,56 TL
FTP-NKK1040150	40	150	2500	200,93 TL
FTP-NKK1040200	40	200	2500	240,50 TL
FTP-NKK1040250	40	250	2500	280,04 TL
FTP-NKK1040300	40	300	2500	347,27 TL
<b>Sac Kalınlık: 1.2 mm</b>				
FTP-NKK1240050	40	50	2500	137,81 TL
FTP-NKK1240100	40	100	2500	191,05 TL
FTP-NKK1240150	40	150	2500	241,30 TL
FTP-NKK1240200	40	200	2500	287,66 TL
FTP-NKK1240250	40	250	2500	337,06 TL
FTP-NKK1240300	40	300	2500	386,31 TL
FTP-NKK1240400	40	400	2500	482,58 TL
<b>Sac Kalınlık: 1.5 mm</b>				
FTP-NKK1540050	40	50	2500	171,19 TL
FTP-NKK1540100	40	100	2500	233,62 TL
FTP-NKK1540150	40	150	2500	294,08 TL
FTP-NKK1540200	40	200	2500	352,97 TL
FTP-NKK1540250	40	250	2500	414,15 TL
FTP-NKK1540300	40	300	2500	441,17 TL
FTP-NKK1540400	40	400	2500	597,58 TL
FTP-NKK1540500	40	500	2500	713,02 TL
FTP-NKK1540600	40	600	2500	843,56 TL
<b>Sac Kalınlık: 2 mm</b>				
FTP-NKK2040050	40	50	2500	244,75 TL
FTP-NKK2040100	40	100	2500	327,99 TL
FTP-NKK2040150	40	150	2500	408,60 TL
FTP-NKK2040200	40	200	2500	487,12 TL
FTP-NKK2040250	40	250	2500	568,70 TL
FTP-NKK2040300	40	300	2500	675,94 TL
FTP-NKK2040400	40	400	2500	813,27 TL
FTP-NKK2040500	40	500	2500	967,19 TL
FTP-NKK2040600	40	600	2500	1.141,25 TL



# PREGALVANİZ KABLO KANALLARI

## NORMAL TİP KABLO KANALLARI

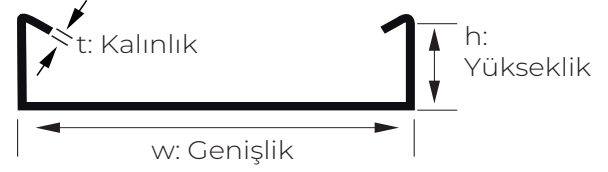
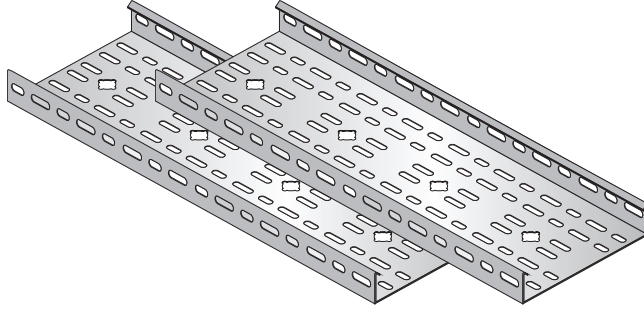
Ürün Kodu	Yükseklik H(mm)	Genişlik W(mm)	Uzunluk L(mm)	Birim Fiyat Mt
Sac Kalınlık: 1.00 mm				
FTP-NKK105050	50	50	2500	158,95 TL
FTP-NKK1050100	50	100	2500	202,25 TL
FTP-NKK1050150	50	150	2500	245,56 TL
FTP-NKK1050200	50	200	2500	287,13 TL
FTP-NKK1050250	50	250	2500	330,13 TL
Sac Kalınlık: 1.2 mm				
FTP-NKK125050	50	50	2500	181,36 TL
FTP-NKK1250100	50	100	2500	231,72 TL
FTP-NKK1250150	50	150	2500	280,50 TL
FTP-NKK1250200	50	200	2500	328,01 TL
FTP-NKK1250250	50	250	2500	377,38 TL
FTP-NKK1250300	50	300	2500	424,44 TL
Sac Kalınlık: 1.5 mm				
FTP-NKK155050	50	50	2500	217,25 TL
FTP-NKK1550100	50	100	2500	279,68 TL
FTP-NKK1550150	50	150	2500	340,13 TL
FTP-NKK1550200	50	200	2500	399,02 TL
FTP-NKK1550250	50	250	2500	460,20 TL
FTP-NKK1550300	50	300	2500	518,51 TL
FTP-NKK1550400	50	400	2500	669,49 TL
FTP-NKK1550500	50	500	2500	759,08 TL
FTP-NKK1550600	50	600	2500	889,62 TL
Sac Kalınlık: 2 mm				
FTP-NKK205050	50	50	2500	279,12 TL
FTP-NKK2050100	50	100	2500	362,35 TL
FTP-NKK2050150	50	150	2500	442,96 TL
FTP-NKK2050200	50	200	2500	521,48 TL
FTP-NKK2050250	50	250	2500	603,06 TL
FTP-NKK2050300	50	300	2500	680,79 TL
FTP-NKK2050400	50	400	2500	847,63 TL
FTP-NKK2050500	50	500	2500	1.001,61 TL
FTP-NKK2050600	50	600	2500	1.175,61 TL

Ürün Kodu	Yükseklik H(mm)	Genişlik W(mm)	Uzunluk L(mm)	Birim Fiyat Mt
Sac Kalınlık: 1.00 mm				
FTP-NKK105050	50	50	2500	158,95 TL
FTP-NKK1050100	50	100	2500	202,25 TL
FTP-NKK1050150	50	150	2500	245,56 TL
FTP-NKK1050200	50	200	2500	287,13 TL
FTP-NKK1050250	50	250	2500	330,13 TL
Sac Kalınlık: 1.2 mm				
FTP-NKK125050	50	50	2500	181,36 TL
FTP-NKK1250100	50	100	2500	231,72 TL
FTP-NKK1250150	50	150	2500	280,50 TL
FTP-NKK1250200	50	200	2500	328,01 TL
FTP-NKK1250250	50	250	2500	377,38 TL
FTP-NKK1250300	50	300	2500	424,44 TL
Sac Kalınlık: 1.5 mm				
FTP-NKK155050	50	50	2500	217,25 TL
FTP-NKK1550100	50	100	2500	279,68 TL
FTP-NKK1550150	50	150	2500	340,13 TL
FTP-NKK1550200	50	200	2500	399,02 TL
FTP-NKK1550250	50	250	2500	460,20 TL
FTP-NKK1550300	50	300	2500	518,51 TL
FTP-NKK1550400	50	400	2500	669,49 TL
FTP-NKK1550500	50	500	2500	759,08 TL
FTP-NKK1550600	50	600	2500	889,62 TL
Sac Kalınlık: 2 mm				
FTP-NKK205050	50	50	2500	279,12 TL
FTP-NKK2050100	50	100	2500	362,35 TL
FTP-NKK2050150	50	150	2500	442,96 TL
FTP-NKK2050200	50	200	2500	521,48 TL
FTP-NKK2050250	50	250	2500	603,06 TL
FTP-NKK2050300	50	300	2500	680,79 TL
FTP-NKK2050400	50	400	2500	847,63 TL
FTP-NKK2050500	50	500	2500	1.001,61 TL
FTP-NKK2050600	50	600	2500	1.175,61 TL

*Projelerinize özel ölçü ve tasarımlarınız için iletişime geçerek bilgi alabilirsiniz.*

# PREGALVANİZ AĞIR HİZMET TİP KABLO KANALLARI

## AĞIR HİZMET TİP KABLO KANALLARI



Ürün Kodu	Yükseklik H(mm)	Genişlik W(mm)	Uzunluk L(mm)	Birim Fiyat Mt
<b>Sac Kalınlık: 1.00 mm</b>				
FTP-AKK104050	40	50	2500	157,26 TL
FTP-AKK1040100	40	100	2500	198,37 TL
FTP-AKK1040150	40	150	2500	239,03 TL
FTP-AKK1040200	40	200	2500	278,62 TL
FTP-AKK1040250	40	250	2500	311,41 TL
<b>Sac Kalınlık: 1.2 mm</b>				
FTP-AKK124050	40	50	2500	182,38 TL
FTP-AKK1240100	40	100	2500	231,72 TL
FTP-AKK1240150	40	150	2500	280,50 TL
FTP-AKK1240200	40	200	2500	328,01 TL
FTP-AKK1240250	40	250	2500	367,36 TL
FTP-AKK1240300	40	300	2500	424,44 TL
<b>Sac Kalınlık: 1.5 mm</b>				
FTP-AKK154050	40	50	2500	218,52 TL
FTP-AKK1540100	40	100	2500	279,68 TL
FTP-AKK1540150	40	150	2500	340,13 TL
FTP-AKK1540200	40	200	2500	399,02 TL
FTP-AKK1540250	40	250	2500	447,78 TL
FTP-AKK1540300	40	300	2500	518,51 TL
FTP-AKK1540400	40	400	2500	643,63 TL
FTP-AKK1540500	40	500	2500	759,08 TL
FTP-AKK1540600	40	600	2500	889,62 TL
<b>Sac Kalınlık: 2 mm</b>				
FTP-AKK204050	40	50	2500	280,81 TL
FTP-AKK2040100	40	100	2500	362,35 TL
FTP-AKK2040150	40	150	2500	442,96 TL
FTP-AKK2040200	40	200	2500	521,48 TL
FTP-AKK2040250	40	250	2500	568,49 TL
FTP-AKK2040300	40	300	2500	680,79 TL
FTP-AKK2040400	40	400	2500	847,63 TL
FTP-AKK2040500	40	500	2500	1.001,55 TL
FTP-AKK2040600	40	600	2500	1.175,61 TL

Ürün Kodu	Yükseklik H(mm)	Genişlik W(mm)	Uzunluk L(mm)	Birim Fiyat Mt
<b>Sac Kalınlık: 1.00 mm</b>				
FTP-AKK105050	50	50	2500	174,58 TL
FTP-AKK1050100	50	100	2500	215,69 TL
FTP-AKK1050150	50	150	2500	256,35 TL
FTP-AKK1050200	50	200	2500	295,94 TL
FTP-AKK1050250	50	250	2500	328,71 TL
<b>Sac Kalınlık: 1.2 mm</b>				
FTP-AKK124050	50	50	2500	203,16 TL
FTP-AKK1240100	50	100	2500	252,50 TL
FTP-AKK1240150	50	150	2500	301,29 TL
FTP-AKK1240200	50	200	2500	348,79 TL
FTP-AKK1240250	50	250	2500	388,12 TL
FTP-AKK1240300	50	300	2500	445,23 TL
<b>Sac Kalınlık: 1.5 mm</b>				
FTP-AKK155050	50	50	2500	244,29 TL
FTP-AKK1550100	50	100	2500	305,45 TL
FTP-AKK1550150	50	150	2500	365,90 TL
FTP-AKK1550200	50	200	2500	424,78 TL
FTP-AKK1550250	50	250	2500	472,63 TL
FTP-AKK1550300	50	300	2500	548,21 TL
FTP-AKK1550400	50	400	2500	667,80 TL
FTP-AKK1550500	50	500	2500	793,24 TL
FTP-AKK1550600	50	600	2500	907,32 TL
<b>Sac Kalınlık: 2 mm</b>				
FTP-AKK205050	50	50	2500	315,18 TL
FTP-AKK2050100	50	100	2500	396,71 TL
FTP-AKK2050150	50	150	2500	477,32 TL
FTP-AKK2050200	50	200	2500	555,83 TL
FTP-AKK2050250	50	250	2500	620,82 TL
FTP-AKK2050300	50	300	2500	715,15 TL
FTP-AKK2050400	50	400	2500	881,99 TL
FTP-AKK2050500	50	500	2500	1.035,92 TL
FTP-AKK2050600	50	600	2500	1.209,92 TL



# PREGALVANİZ AĞIR HİZMET TİP KABLO KANALLARI

## AĞIR HİZMET TİP KABLO KANALLARI

Ürün Kodu	Yükseklik H(mm)	Genişlik W(mm)	Uzunluk L(mm)	Birim Fiyat Mt
Sac Kalınlık: 1.00 mm				
FTP-AKK1060100	60	100	2500	234,35 TL
FTP-AKK1060150	60	150	2500	276,32 TL
FTP-AKK1060200	60	200	2500	315,32 TL
FTP-AKK1060250	60	250	2500	348,11 TL
Sac Kalınlık: 1.2 mm				
FTP-AKK1260100	60	100	2500	297,89 TL
FTP-AKK1260150	60	150	2500	325,35 TL
FTP-AKK1260200	60	200	2500	371,93 TL
FTP-AKK1260250	60	250	2500	411,40 TL
FTP-AKK1260300	60	300	2500	472,98 TL
Sac Kalınlık: 1.5 mm				
FTP-AKK1560100	60	100	2500	333,22 TL
FTP-AKK1560150	60	150	2500	395,65 TL
FTP-AKK1560200	60	200	2500	463,32 TL
FTP-AKK1560250	60	250	2500	514,92 TL
FTP-AKK1560300	60	300	2500	578,77 TL
FTP-AKK1560400	60	400	2500	703,33 TL
FTP-AKK1560500	60	500	2500	824,03 TL
FTP-AKK1560600	60	600	2500	940,26 TL
Sac Kalınlık: 2 mm				
FTP-AKK2060100	60	100	2500	433,75 TL
FTP-AKK2060150	60	150	2500	516,98 TL
FTP-AKK2060200	60	200	2500	594,12 TL
FTP-AKK2060250	60	250	2500	659,34 TL
FTP-AKK2060300	60	300	2500	761,14 TL
FTP-AKK2060400	60	400	2500	927,23 TL
FTP-AKK2060500	60	500	2500	1.088,16 TL
FTP-AKK2060600	60	600	2500	1.243,14 TL

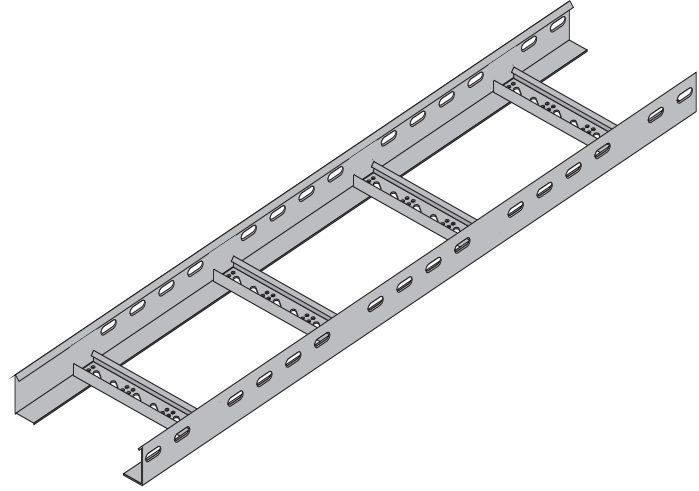
Ürün Kodu	Yükseklik H(mm)	Genişlik W(mm)	Uzunluk L(mm)	Birim Fiyat Mt
Sac Kalınlık: 1.00 mm				
FTP-AKK10100100	100	100	2500	300,11 TL
FTP-AKK10100150	100	150	2500	341,26 TL
FTP-AKK10100200	100	200	2500	380,45 TL
FTP-AKK10100250	100	250	2500	422,95 TL
Sac Kalınlık: 1.2 mm				
FTP-AKK12100100	100	100	2500	300,11 TL
FTP-AKK12100150	100	150	2500	341,26 TL
FTP-AKK12100200	100	200	2500	380,45 TL
FTP-AKK12100250	100	250	2500	422,95 TL
FTP-AKK12100300	100	300	2500	472,98 TL
Sac Kalınlık: 1.5 mm				
FTP-AKK15100100	100	100	2500	440,66 TL
FTP-AKK15100150	100	150	2500	505,03 TL
FTP-AKK15100200	100	200	2500	566,19 TL
FTP-AKK15100250	100	250	2500	630,73 TL
FTP-AKK15100300	100	300	2500	694,47 TL
FTP-AKK15100400	100	400	2500	821,26 TL
FTP-AKK15100500	100	500	2500	943,78 TL
FTP-AKK15100600	100	600	2500	1.045,34 TL
Sac Kalınlık: 2 mm				
FTP-AKK20100100	100	100	2500	577,53 TL
FTP-AKK20100150	100	150	2500	659,53 TL
FTP-AKK20100200	100	200	2500	753,25 TL
FTP-AKK20100250	100	250	2500	830,43 TL
FTP-AKK20100300	100	300	2500	914,08 TL
FTP-AKK20100400	100	400	2500	1.085,36 TL
FTP-AKK20100500	100	500	2500	1.254,28 TL
FTP-AKK20100600	100	600	2500	1.416,17 TL

Projelerinize özel ölçü ve tasarımlarınız için  
iletişime geçerek bilgi alabilirsiniz.

# PREGALVANİZ MERDİVEN TİP KABLO KANALLARI

## MERDİVEN TİP KABLO KANALLARI

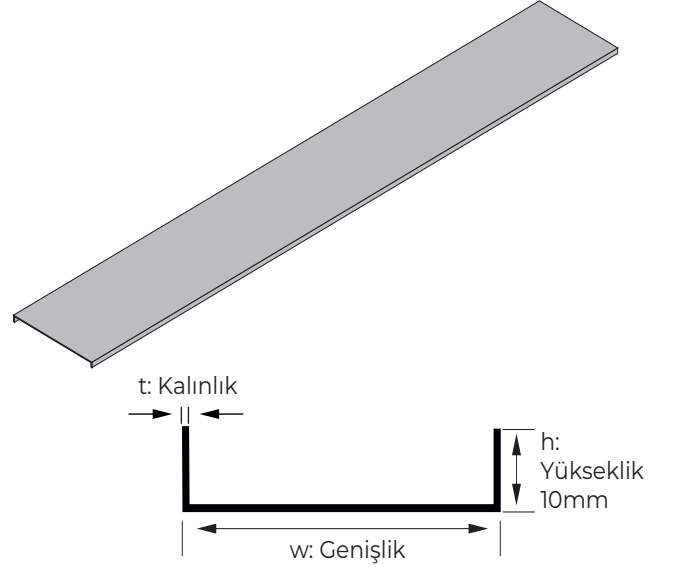
Ürün Kodu	Yükseklik H(mm)	Genişlik W(mm)	Uzunluk L(mm)	Birim Fiyat Mt
<b>Sac Kalınlık: 1.00 mm</b>				
FTP-MT1040100	40	100	2500	220,50 TL
FTP-MT1040150	40	150	2500	229,93 TL
FTP-MT1040200	40	200	2500	237,26 TL
FTP-MT1040250	40	250	2500	246,69 TL
FTP-MT1040300	40	300	2500	254,02 TL
FTP-MT1040400	40	400	2500	270,78 TL
FTP-MT1040500	40	500	2500	287,54 TL
FTP-MT1040600	40	600	2500	304,30 TL
<b>Sac Kalınlık: 1.2 mm</b>				
FTP-MT1240100	40	100	2500	259,96 TL
FTP-MT1240150	40	150	2500	268,75 TL
FTP-MT1240200	40	200	2500	277,54 TL
FTP-MT1240250	40	250	2500	286,33 TL
FTP-MT1240300	40	300	2500	295,12 TL
FTP-MT1240400	40	400	2500	312,70 TL
FTP-MT1240500	40	500	2500	330,28 TL
FTP-MT1240600	40	600	2500	347,87 TL
<b>Sac Kalınlık: 1.5 mm</b>				
FTP-MT1540100	40	100	2500	301,58 TL
FTP-MT1540150	40	150	2500	312,48 TL
FTP-MT1540200	40	200	2500	323,38 TL
FTP-MT1540250	40	250	2500	334,28 TL
FTP-MT1540300	40	300	2500	345,18 TL
FTP-MT1540400	40	400	2500	336,98 TL
FTP-MT1540500	40	500	2500	388,78 TL
FTP-MT1540600	40	600	2500	410,58 TL
<b>Sac Kalınlık: 2 mm</b>				
FTP-MT2040100	40	100	2500	373,28 TL
FTP-MT2040150	40	150	2500	387,81 TL
FTP-MT2040200	40	200	2500	402,34 TL
FTP-MT2040250	40	250	2500	416,87 TL
FTP-MT2040300	40	300	2500	431,41 TL
FTP-MT2040400	40	400	2500	460,47 TL
FTP-MT2040500	40	500	2500	489,54 TL
FTP-MT2040600	40	600	2500	518,60 TL



# PREGALVANİZ KABLO KANALLARI KANAL KAPAKLARI

## KANAL KAPAKLARI

Ürün Kodu	Yükseklik H(mm)	Genişlik W(mm)	Uzunluk L(mm)	Birim Fiyat Mt
<b>Sac Kalınlık: 0.8 mm</b>				
FTP-KK0810050	10	50	2500	73,92 TL
FTP-KK0810100	10	100	2500	101,83 TL
FTP-KK0810150	10	150	2500	143,69 TL
FTP-KK0810200	10	200	2500	178,57 TL
<b>Sac Kalınlık: 1.00 mm</b>				
FTP-KK1010050	10	50	2500	87,38 TL
FTP-KK1010100	10	100	2500	130,68 TL
FTP-KK1010150	10	150	2500	173,99 TL
FTP-KK1010200	10	200	2500	217,29 TL
FTP-KK1010250	10	250	2500	260,59 TL
FTP-KK1010250	10	300	2500	303,89 TL
<b>Sac Kalınlık: 1.2 mm</b>				
FTP-KK1210050	10	50	2500	101,24 TL
FTP-KK1210100	10	100	2500	153,20 TL
FTP-KK1210150	10	150	2500	205,16 TL
FTP-KK1210200	10	200	2500	257,13 TL
FTP-KK1210250	10	250	2500	309,09 TL
FTP-KK1210300	10	300	2500	361,01 TL
FTP-KK1210400	10	400	2500	467,97 TL
<b>Sac Kalınlık: 1.5 mm</b>				
FTP-KK1510050	10	50	2500	121,19 TL
FTP-KK1510100	10	100	2500	185,62 TL
FTP-KK1510150	10	150	2500	250,05 TL
FTP-KK1510200	10	200	2500	314,47 TL
FTP-KK1510250	10	250	2500	378,90 TL
FTP-KK1510300	10	300	2500	443,33 TL
FTP-KK1510400	10	400	2500	572,19 TL
FTP-KK1510500	10	500	2500	701,05 TL
FTP-KK1510600	10	600	2500	971,65 TL
<b>Sac Kalınlık: 2 mm</b>				
FTP-KK2010050	10	50	2500	155,55 TL
FTP-KK2010200	10	100	2500	241,45 TL
FTP-KK2010100	10	150	2500	327,36 TL
FTP-KK2010200	10	200	2500	413,27 TL
FTP-KK2010250	10	250	2500	499,17 TL
FTP-KK2010300	10	300	2500	585,08 TL
FTP-KK2010400	10	400	2500	756,89 TL
FTP-KK2010500	10	500	2500	928,70 TL
FTP-KK2010600	10	600	2500	1.289,50 TL



# PREGALVANİZ OG KABLO KANALLARI

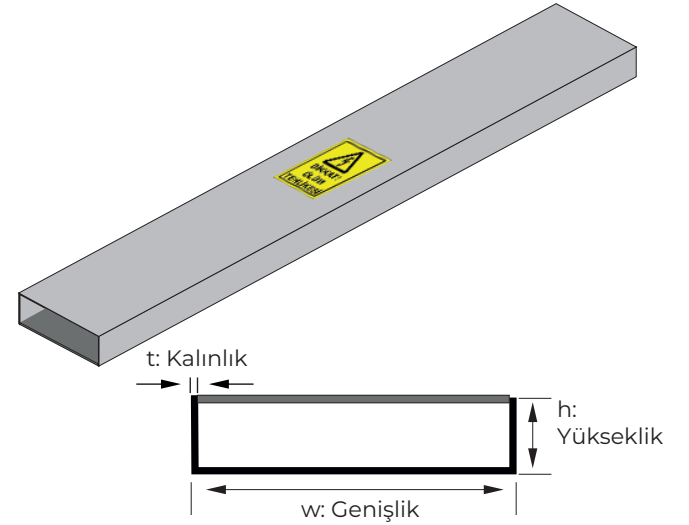
## OG KABLO KANALLARI

Ürün Kodu	Yükseklik H(mm)	Genişlik W(mm)	Uzunluk L(mm)	Birim Fiyat Mt
Sac Kalınlık: 2.00 mm				
FTP-OGK1560300	40	300	2500	889,89 TL
FTP-OGK1560400	40	400	2500	1.068,86 TL
FTP-OGK1560500	40	500	2500	1.426,80 TL
FTP-OGK1560600	40	600	2500	1.426,80 TL

Ürün Kodu	Yükseklik H(mm)	Genişlik W(mm)	Uzunluk L(mm)	Birim Fiyat Mt
Sac Kalınlık: 1.5 mm				
FTP-OGK15100100	40	100	2500	523,00 TL
FTP-OGK15100150	40	150	2500	590,12 TL
FTP-OGK15100200	40	200	2500	657,23 TL
FTP-OGK15100250	40	250	2500	724,34 TL
FTP-OGK15100300	40	300	2500	791,46 TL
FTP-OGK15100400	40	400	2500	925,68 TL
FTP-OGK15100500	40	500	2500	1.059,91 TL
FTP-OGK15100600	40	600	2500	1.194,14 TL
Sac Kalınlık: 2 mm				
FTP-OGK20100100	40	100	2500	675,13 TL
FTP-OGK20100150	40	150	2500	764,61 TL
FTP-OGK20100200	40	200	2500	854,10 TL
FTP-OGK20100250	40	250	2500	943,58 TL
FTP-OGK20100300	40	300	2500	1.033,07 TL
FTP-OGK20100400	40	400	2500	1.212,04 TL
FTP-OGK20100500	40	500	2500	1.391,01 TL
FTP-OGK20100600	40	600	2500	1.569,97 TL

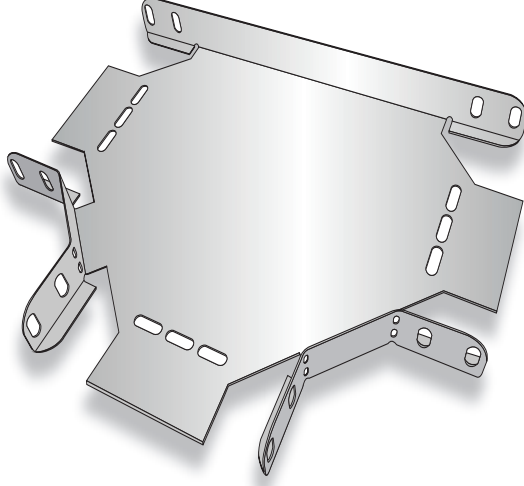
## OG KABLO KANALLARI KAPAKLARI

Ürün Kodu	Yükseklik H(mm)	Genişlik W(mm)	Uzunluk L(mm)	Birim Fiyat Mt
Sac Kalınlık: 1.5 mm				
FTP-OGKK2015100	15	100	2500	254,55 TL
FTP-OGKK2015150	15	150	2500	321,66 TL
FTP-OGKK2015200	15	200	2500	388,78 TL
FTP-OGKK2015250	15	250	2500	442,47 TL
FTP-OGKK2015300	15	300	2500	523,00 TL
FTP-OGKK2015400	15	400	2500	657,23 TL
FTP-OGKK2015500	15	500	2500	791,46 TL
FTP-OGKK2015600	15	600	2500	925,68 TL



Projelerinize özel ölçü ve tasarımlarınız için  
iletişime geçerek bilgi alabilirsiniz.

## NORMAL TİP T DÖNÜŞLER



Ürün Kodu	Yükseklik H(mm)	Genişlik W(mm)	Birim Fiyat Mt
Sac Kalınlık: 1.00 mm			
FTP-TD1040050	40	50	140,27 TL
FTP-TD1040100	40	100	159,88 TL
FTP-TD1040150	40	150	181,97 TL
FTP-TD1040200	40	200	209,70 TL
FTP-TD1040250	40	250	242,00 TL
Sac Kalınlık: 1.2 mm			
FTP-TD1240300	40	300	448,37 TL
Sac Kalınlık: 1.5 mm			
FTP-TD1540400	40	400	512,05 TL
FTP-TD1540500	40	500	669,57 TL
FTP-TD1540600	40	600	849,38 TL

Ürün Kodu	Yükseklik H(mm)	Genişlik W(mm)	Birim Fiyat Mt
Sac Kalınlık: 1.00 mm			
FTP-TD1050050	50	50	152,95 TL
FTP-TD1050100	50	100	168,18 TL
FTP-TD1050150	50	150	191,96 TL
FTP-TD1050200	50	200	219,96 TL
FTP-TD1050250	50	250	252,73 TL
Sac Kalınlık: 1.2 mm			
FTP-TD1250300	50	300	398,45 TL
Sac Kalınlık: 1.5 mm			
FTP-TD1550400	50	400	530,06 TL
FTP-TD1550500	50	500	688,93 TL
FTP-TD1550600	50	600	875,08 TL

Ürün Kodu	Yükseklik H(mm)	Genişlik W(mm)	Birim Fiyat Mt
Sac Kalınlık: 1.00 mm			
FTP-TD1060100	100	100	177,52 TL
FTP-TD1060150	100	150	201,58 TL
FTP-TD1060200	100	200	230,23 TL
FTP-TD1060250	100	250	263,45 TL
Sac Kalınlık: 1.2 mm			
FTP-TD1250300	100	300	415,09 TL
Sac Kalınlık: 1.5 mm			
FTP-TD1560400	100	400	548,06 TL
FTP-TD1560500	100	500	708,30 TL
FTP-TD1560600	100	600	895,51 TL

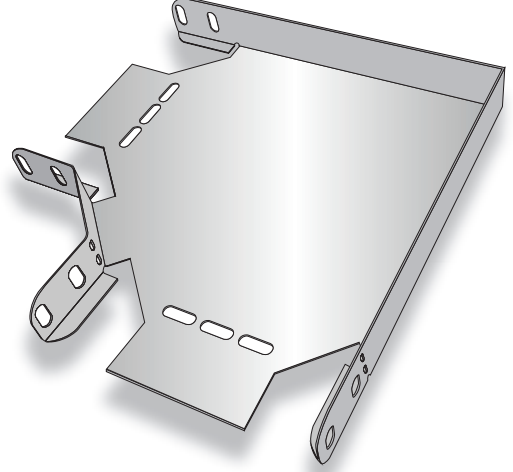
Ürün Kodu	Yükseklik H(mm)	Genişlik W(mm)	Birim Fiyat Mt
Sac Kalınlık: 1.00 mm			
FTP-TD1060050	60	50	158,05 TL
FTP-TD1060100	60	100	177,52 TL
FTP-TD1060150	60	150	201,58 TL
FTP-TD1060200	60	200	230,23 TL
FTP-TD1060250	60	250	263,45 TL
Sac Kalınlık: 1.2 mm			
FTP-TD1250300	60	300	415,09 TL
Sac Kalınlık: 1.5 mm			
FTP-TD1560400	60	400	548,06 TL
FTP-TD1560500	60	500	708,30 TL
FTP-TD1560600	60	600	895,51 TL

# PREGALVANİZ KABLO DÖNÜŞLERİ

## NORMAL TİP L DÖNÜŞLER

Ürün Kodu	Yükseklik H(mm)	Genişlik W(mm)	Birim Fiyat ADET
Sac Kalınlık: 1.00 mm			
FTP-LD1040050	40	50	115,33 TL
FTP-LD1040100	40	100	133,71 TL
FTP-LD1040150	40	150	153,81 TL
FTP-LD1040200	40	200	183,20 TL
FTP-LD1040250	40	250	214,58 TL
Sac Kalınlık: 1.2 mm			
FTP-LD1240300	40	300	365,78 TL
Sac Kalınlık: 1.5 mm			
FTP-LD1540400	40	400	525,06 TL
FTP-LD1540500	40	500	727,13 TL
FTP-LD1540600	40	600	962,00 TL

Ürün Kodu	Yükseklik H(mm)	Genişlik W(mm)	Birim Fiyat ADET
Sac Kalınlık: 1.00 mmM			
FTP-LD1060050	60	50	127,96 TL
FTP-LD1060100	60	100	147,77 TL
FTP-LD1060150	60	150	169,09 TL
FTP-LD1060200	60	200	199,96 TL
FTP-LD1060250	60	250	232,66 TL
Sac Kalınlık: 1.2 mm			
FTP-LD1260300	60	300	395,40 TL
Sac Kalınlık: 1.5 mm			
FTP-LD1560600	60	400	559,10 TL
FTP-LD1560500	60	500	765,86 TL
FTP-LD1560600	60	600	1.005,07 TL



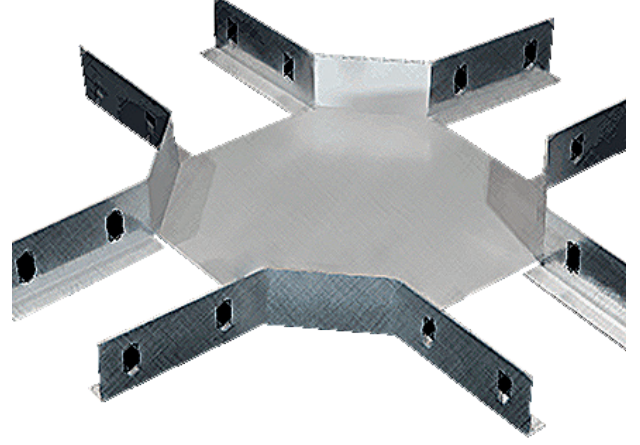
Ürün Kodu	Yükseklik H(mm)	Genişlik W(mm)	Birim Fiyat ADET
Sac Kalınlık: 1.5 mm			
FTP-LD15100100	100	100	230,65 TL
FTP-LD15100150	100	150	266,21 TL
FTP-LD15100200	100	200	316,72 TL
FTP-LD15100250	100	250	369,50 TL
FTP-LD15100300	100	300	457,60 TL
FTP-LD15100400	100	400	630,58 TL
FTP-LD15100500	100	500	847,20 TL
FTP-LD15100600	100	600	1.095,51 TL

Ürün Kodu	Yükseklik H(mm)	Genişlik W(mm)	Birim Fiyat ADET
Sac Kalınlık: 1.00 mm			
FTP-LD1050050	50	50	121,65 TL
FTP-LD1050100	50	100	140,74 TL
FTP-LD1050150	50	150	161,45 TL
FTP-LD1050200	50	200	191,58 TL
FTP-LD1050250	50	250	223,62 TL
Sac Kalınlık: 1.2 mm			
FTP-LD1250300	50	300	380,59 TL
Sac Kalınlık: 1.5 mm			
FTP-LD1550400	50	400	559,10 TL
FTP-LD1550500	50	500	765,86 TL
FTP-LD1550600	50	600	1.005,07 TL

## NORMAL TİP DÖRTLÜ DÖNÜŞLER

Ürün Kodu	Yükseklik H(mm)	Genişlik W(mm)	Birim Fiyat ADET
Sac Kalınlık: 1.00 mm			
FTP-DD1040050	40	50	217,64 TL
FTP-DD1040100	40	100	236,43 TL
FTP-DD1040150	40	150	259,81 TL
FTP-DD1040200	40	200	287,76 TL
FTP-DD1040250	40	250	320,30 TL
Sac Kalınlık: 1.2 mm			
FTP-DD1240300	40	300	471,77
Sac Kalınlık: 1.5 mm			
FTP-DD1540400	40	400	602,69 TL
FTP-DD1540500	40	500	760,88 TL
FTP-DD1540600	40	600	946,35 TL

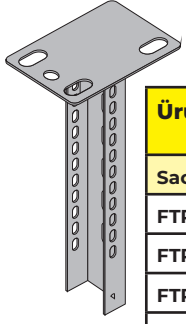
Ürün Kodu	Yükseklik H(mm)	Genişlik W(mm)	Birim Fiyat ADET
Sac Kalınlık: 1.00 mm			
FTP-DD1050050	50	50	228,46 TL
FTP-DD1050100	50	100	247,25 TL
FTP-DD1050150	50	150	270,62 TL
FTP-DD1050200	50	200	298,58 TL
FTP-DD1050250	50	250	331,11 TL
Sac Kalınlık: 1.2 mm			
FTP-DD1250300	50	300	487,86 TL
Sac Kalınlık: 1.5 mm			
FTP-DD1550400	50	400	618,78 TL
FTP-DD1550500	50	500	776,97 TL
FTP-DD1550500	50	600	962,44 TL



Ürün Kodu	Yükseklik H(mm)	Genişlik Wmm)	Birim Fiyat ADET
Sac Kalınlık: 1.00 mm			
FTP-DD1060050	60	50	239,28 TL
FTP-DD1060100	60	100	258,06 TL
FTP-DD1060150	60	150	281,44 TL
FTP-DD1060200	60	200	309,39 TL
FTP-DD1060250	60	250	341,93 TL
Sac Kalınlık: 1.2 mm			
FTP-DD1260300	60	300	503,95 TL
Sac Kalınlık: 1.5 mm			
FTP-DD1560400	60	400	634,87 TL
FTP-DD1560500	60	500	793,07 TL
FTP-DD1560500	60	600	798,53 TL

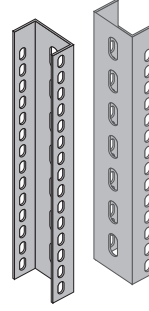
Ürün Kodu	Yükseklik H(mm)	Genişlik W(mm)	Birim Fiyat ADET
Sac Kalınlık: 1.5 mm			
FTP-DD15100100	100	100	388,31 TL
FTP-DD15100150	100	150	423,08 TL
FTP-DD15100200	100	200	464,08 TL
FTP-DD15100250	100	250	513,09 TL
FTP-DD15100300	100	300	568,32 TL
FTP-DD15100400	100	400	699,24 TL
FTP-DD15100500	100	500	857,43 TL
FTP-DD15100600	100	600	1.042,90 TL

# TAŞIYICI DESTEK SİSTEMLERİ



## TAVAN BAŞLIKLILIKLI U DESTEK

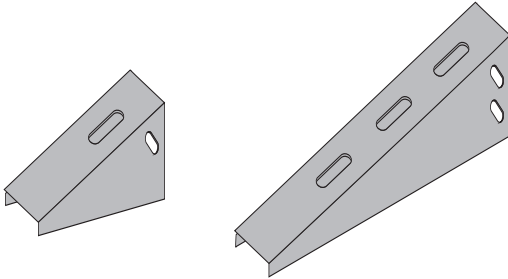
Ürün Kodu	Uzunluk L(mm)	Birim Fiyat ADET
Sac Kalınlık: 1.5 mm		
FTP-TBUD15200	200	122,98 TL
FTP-TBUD15300	300	136,05 TL
FTP-TBUD15400	400	149,13 TL
FTP-TBUD15500	500	184,00 TL
FTP-TBUD15600	600	175,28 TL
FTP-TBUD15800	800	201,43 TL
FTP-TBUD151200	1200	253,74 TL
FTP-TBUD152400	2400	410,65 TL



## U DESTEK ( SIVAMA )

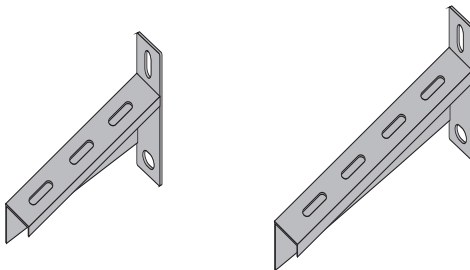
Ürün Kodu	Uzunluk L(mm)	Birim Fiyat ADET
Sac Kalınlık: 1.5 mm		
FTP-UD200	200	32,76 TL
FTP-UD300	300	45,51 TL
FTP-UD400	400	58,27 TL
FTP-UD500	500	71,03 TL
FTP-UD600	600	83,78 TL
FTP-UD800	800	109,30 TL
FTP-UD1200	1200	211,35 TL

## U DESTEK KONSOLU (SIVAMA)



Ürün Kodu	Uzunluk L(mm)	Birim Fiyat ADET
Sac Kalınlık: 1.5 mm		
FTP-UDK050	50	39,42 TL
FTP-UDK100	100	37,33 TL
FTP-UDK150	150	61,48 TL
FTP-UDK200	200	72,67 TL
FTP-UDK250	250	84,01 TL
FTP-UDK300	300	95,17 TL
Sac Kalınlık: 2 mm		
FTP-UDK400	400	148,91 TL
FTP-UDK500	500	178,08 TL
FTP-UDK600	600	209,99 TL

## DUVAR TİPİ TAŞIYICI KONSOL

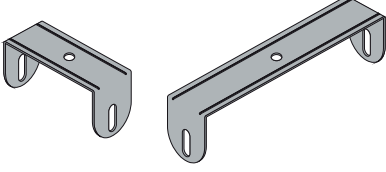


Ürün Kodu	Uzunluk L(mm)	Birim Fiyat Mt
Sac Kalınlık: 2 mm		
FTP-DTTK2050	50	86,33 TL
FTP-DTTK20100	100	95,27 TL
FTP-DTTK20150	150	104,22 TL
FTP-DTTK20200	200	113,17 TL
FTP-DTTK20250	250	122,12 TL
FTP-DTTK20300	300	131,07 TL
FTP-DTTK20400	400	148,96 TL
FTP-DTTK20500	500	166,86 TL
FTP-DTTK20600	600	184,76 TL



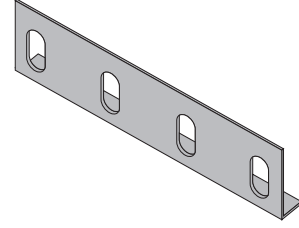
# TAŞIYICI DESTEK SİSTEMLERİ

## TEK TİJLİ KAVRAMA



Ürün Kodu	Uzunluk L(mm)	Birim Fiyat ADET
Sac Kalınlık: 1.2 mm		
FTP-TTIJ1250	50	12,83 TL
FTP-TTIJ12100	100	16,02 TL
FTP-TTIJ12150	150	24,39 TL
Sac Kalınlık: 1.5 mm		
FTP-TTIJ15100	100	23,91 TL
FTP-TTIJ15150	150	27,53 TL
FTP-TTIJ15200	200	31,16 TL
FTP-TTIJ15250	250	34,78 TL
FTP-TTIJ15300	300	38,40 TL
Sac Kalınlık: 2 mm		
FTP-TTIJ20400	400	56,77 TL
FTP-TTIJ20500	500	66,43 TL
FTP-TTIJ15600	600	76,09 TL

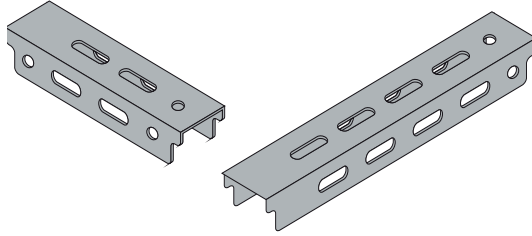
## EK ELEMAN

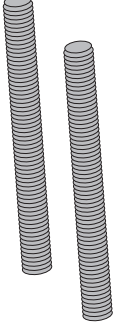


Ürün Kodu	Yükseklik H (mm)	Birim Fiyat ADET
Sac Kalınlık: 1.5 mm		
FTP-EK40	40	17,63 TL
FTP-EK50	50	20,34 TL
FTP-EK60	60	25,95 TL
FTP-EK75	75	39,33 TL

## U TİPİ ÇİFT TİJLİ ASKI TAŞIYICI

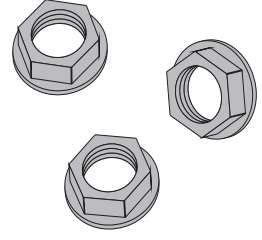
Ürün Kodu	Uzunluk L(mm)	Birim Fiyat ADET
Sac Kalınlık: 1.5 mm		
FTP-UCTIJ15100	100	45,27 TL
FTP-UCTIJ15150	150	48,89 TL
FTP-UCTIJ15200	200	52,52 TL
FTP-UCTIJ15250	250	56,14 TL
FTP-UCTIJ15300	300	59,77 TL
FTP-UCTIJ15400	400	67,01 TL
FTP-UCTIJ15500	500	74,26 TL
FTP-UCTIJ15600	600	81,51 TL





## ASKI TİJİ

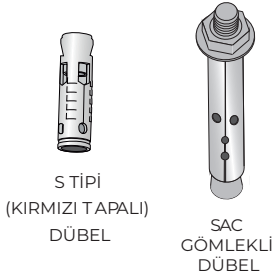
Ürün Kodu	Açıklama	Birim Fiyat ADET
FTP-ASKITIJM8-1	Askı Tiji, M8, 1 mt	31,38 TL
FTP-ASKITIJM8-2	Askı Tiji, M8, 2 mt	62,59 TL
FTP-ASKITIJM8-3	Askı Tiji, M8, 3 mt	94,09 TL
FTP-ASKITIJM10-1	Askı Tiji, M10, 1 mt	59,32 TL
FTP-ASKITIJM10-2	Askı Tiji, M10, 2 mt	191,12 TL



## SOMUN

Ürün Kodu	Açıklama	Birim Fiyat ADET
FTP-SOMUNM6	M6 Flaşlı Somun	1,24 TL
FTP-SOMUNM8	M8 Flaşlı Somun	2,37 TL
FTP-SOMUNM10	M10 Flaşlı Somun	4,01 TL

## ÇELİK DÜBEL

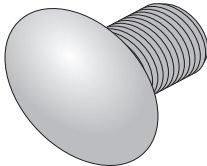


S TİPİ  
(KIRMIZI TAPALI)  
DÜBEL

SAC  
CÖMLEKLI  
DÜBEL

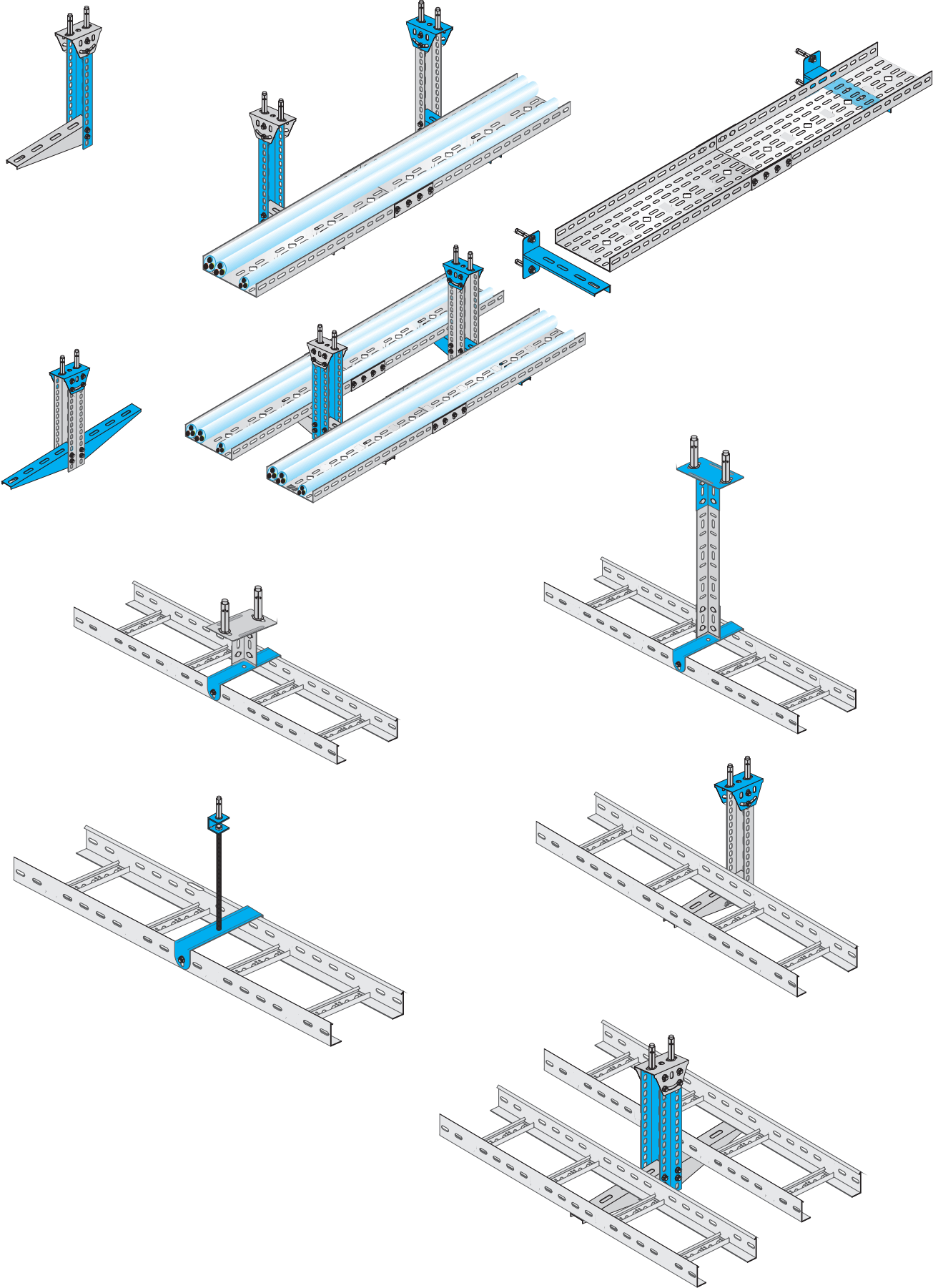
Ürün Kodu	Açıklama	Birim Fiyat ADET
FTP-DCAKM8	M8*55 Çaktırmalı Dübelle	31,38 TL
FTP-DCAKM10	M10*70 Çaktırmalı Dübelle	62,59 TL
FTP-DCEKM8	M8*55 Çektirmeli Dübelle	94,09 TL
FTP-DCEKM10	M10*70 Çektirmeli Dübelle	59,32 TL

## CİVATA

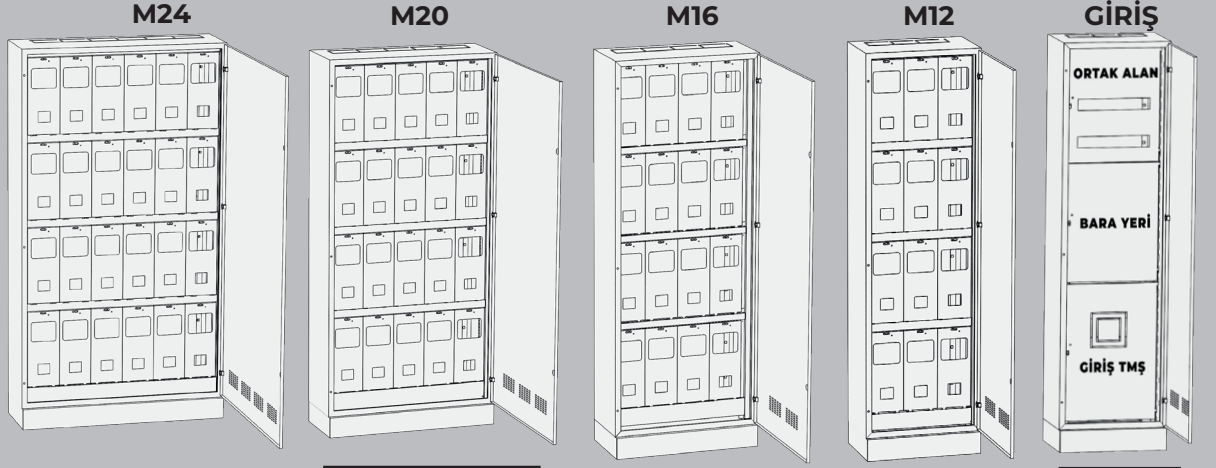


Ürün Kodu	Açıklama	Birim Fiyat ADET
FTP-CIVATA	M6*12 Cıvata	1,24 TL
FTP-CIVATA	M8*15 Cıvata	1,53 TL
FTP-CIVATA	M10*30 Cıvata	7,80 TL

# UYGULAMALAR



## DİKİLİ TİP MONOFAZE SAYAÇ PANOLARI

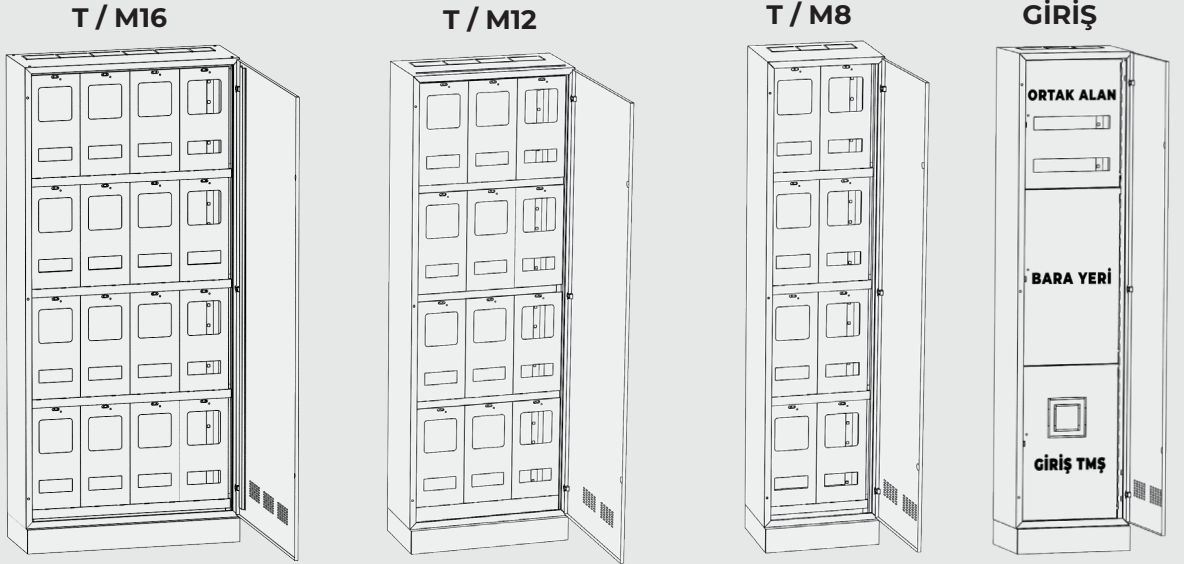


	M24	M20	M16	M12	GİRİŞ
Çerçevesel Tip	En(cm) : 95 Boy(cm) : 165+10 Drn(cm) : 30	80 165+10 30	65 165+10 30	50 165+10 30	45 165+10 30
Modüler Direkli Tip Sac kalınlığı: 2mm	En (cm) : 100 Boy (cm) : 165+10 Drn(cm) : 30	85 165+10 30	70 165+10 30	55 165+10 30	50 165+10 30

**Not: Projeye göre sayaç sayısı arttıkça modül ilavesi yapılacaktır.**

**FİYAT  
ALINIZ**

## DİKİLİ TİP TRİFAZE SAYAÇ PANOLARI

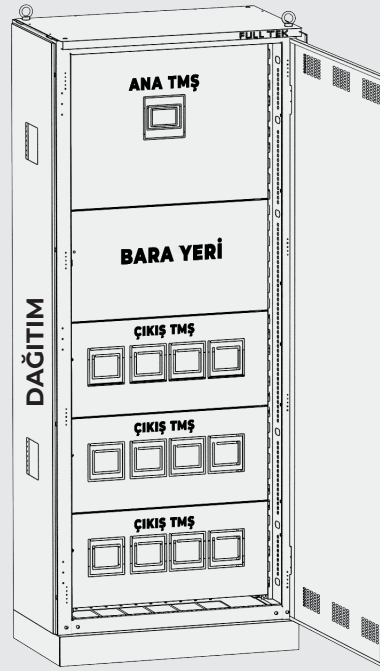
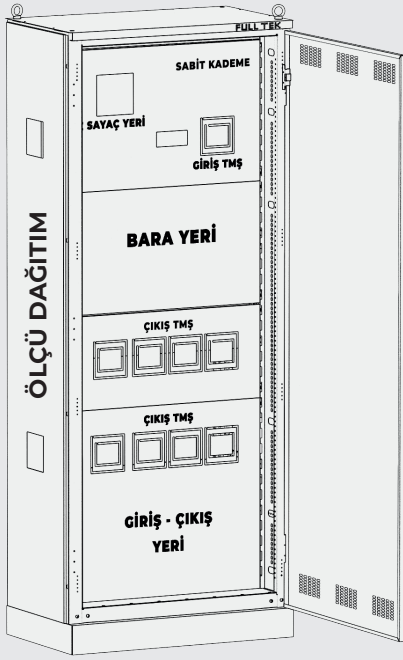


	T / M16	T / M12	T / M8	GİRİŞ
Çerçevesel Tip	En (cm) : 85 Boy (cm) : 180+10 Drn (cm) : 30	65 180+10 30	45 180+10 30	45 180+10 30
Modüler Direkli Tip Sac kalınlığı: 2mm	En (cm) : 90 Boy (cm) : 180+10 Drn (cm) : 30	70 180+10 30	50 180+10 30	50 180+10 30

**Not: Projeye göre sayaç sayısı arttıkça modül ilavesi yapılacaktır.**

**FİYAT  
ALINIZ**

# DİKİLİ TİP ÖLÇÜ DAĞITIM VE KOMPANZASYON

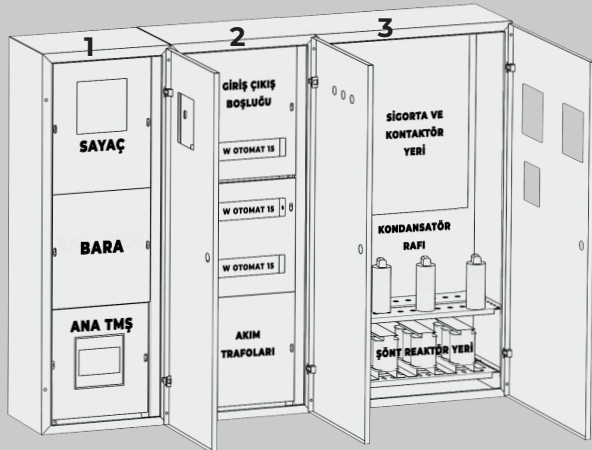


GENİŞLİK cm	YÜKSEKLİK cm	DERİNLİK cm
40-50-60 70-80-90	150 + 10	40 - 45 - 50
	170 + 10	40 - 45 - 50
	190 + 10	40 - 45 - 50 - 60 - 70 80
	200 + 10	40 - 50 - 60 - 70 - 80

Projenize göre tasarım ve ölçülerde değişiklik olabilir.

**FİYAT  
ALINIZ**

Ürünlerimiz : 1 / 1.50 / 2 mm DKB / GLV Sacdan imal edilmektedir.



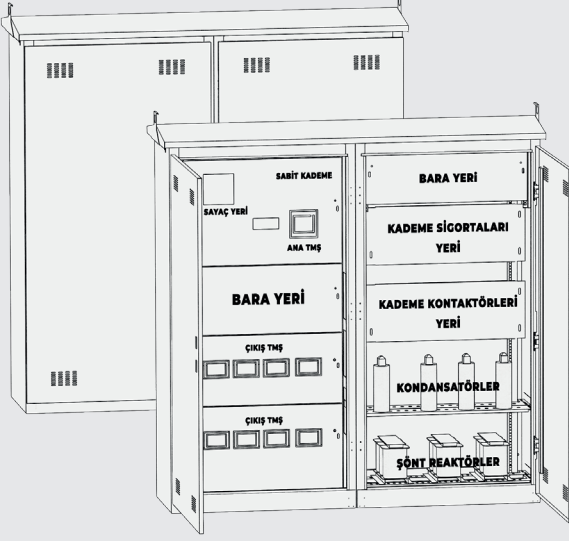
## SIVA ÜSTÜ ÖLÇÜ DAĞITIM VE KOMPANZASYON

GENİŞLİK cm	YÜKSEKLİK cm	DERİNLİK cm
120	100	25
130	110	30
140	120	30

**FİYAT  
ALINIZ**

( Projenize göre tasarım ve ölçülerde değişiklik olabilir. )

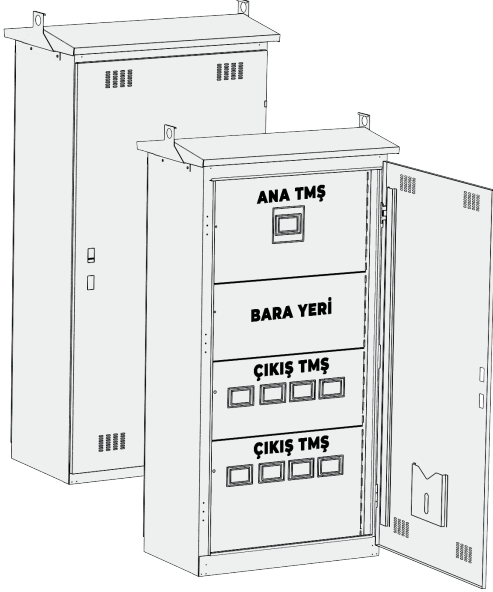
## TEK GÖVDE ÇİFT KAPAK



## ÖLÇÜ VARYASYONLARI

GENİŞLİK cm	YÜKSEKLİK cm	DERİNLİK cm
160	160 - 180	45 - 50
180		45 - 50

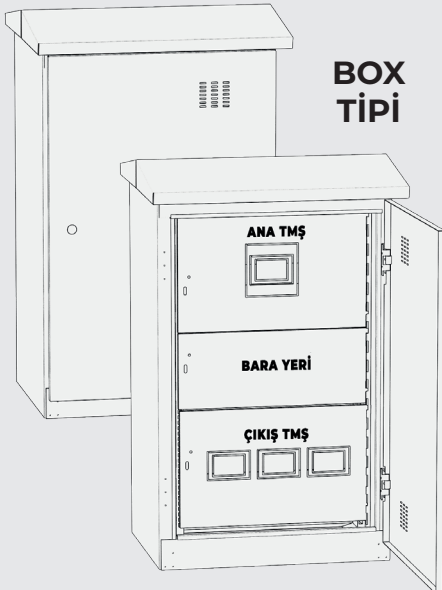
**FİYAT  
ALINIZ**



## ÖLÇÜ VARYASYONLARI

GENİŞLİK cm	YÜKSEKLİK cm	DERİNLİK cm
40	130 - 140 - 150 - 160 170 - 180-190-200	30 - 40 - 45 - 50 - 60 - 70
50		
60		
70		
80		
90		

**FİYAT  
ALINIZ**



## BOX TİPİ

## ÖLÇÜ VARYASYONLARI

GENİŞLİK cm	YÜKSEKLİK cm	DERİNLİK cm
40	60 - 70 - 80 - 90 - 100 - 110 - 120	30 - 40 - 45 - 50
50		
60		
70		
80		
90		

**FİYAT  
ALINIZ**

# TİP TEST BELGESİNE SAHİP OLDUĞUMUZ MARKALAR



4000 A 66 kA



2500 A 65 kA



2500 A 70 kA



61439 - 1  
61439 - 2  
62208



ANA BARADA  
100 kA



Belge Numarası: 09004-TSE-0100  
Belge'nin İKİ YERLİK TARİHİ: 23.10.2015  
Belge'nin SON DEĞERLİLİK TARİHİ: 08.11.2021  
Belge Sahibi Kuruluşun Adı: FULL-TEK PANO ELEKTRİK SAN. VE TİC. LTD.ŞTİ.  
Belge Sahibi Kuruluşun Adresini: AKOLUK MAH. AKOLUK KÜME EVLERİ NO:21/1 ORTAHISAR / TRABZON / TRABZON/TÜRKİYE  
Üretim Yeri Adı: FULL-TEK PANO ELEKTRİK SAN. VE TİC. LTD.ŞTİ.  
Üretim Yeri Adresini: AKOLUK MAH. AKOLUK KÜME EVLERİ NO:21/1 ORTAHISAR / TRABZON / TRABZON / TÜRKİYE  
İPTAL EDİLEN BELGE NUMARASI (Var): 09004-TSE-0102  
Yasama Kurumunun Adresini: TÜRKİYE  
LİBLİ TÜRK STANDARLARI: TS EN 61439-2 / 08.10.2013  
LİBLİ TÜRK STANDARLARI: TS EN 61439-2 / 08.10.2013  
BELGE KAPSAMI: SCOPES OF CERTIFICATION  
TS EN 61439-2:2011 TS EN 61439-1:2011  
Aşağıdaki şartnamelere ve kontrol düzeni dokümanlarına: Bölüm 2: Çizim standartlarına ve kontrol düzenlemelerine  
Marka ELLİ TEK: TİP: TR-01-0020  
MÜHÜR: TAMBARA GÖRE TİP: Marka/No: Pano 1E150 SARTINA GÖRE TİP: Baraj Topa Topu Pano ELEKTRİK Cihazlarına KARŞI KORUMA TİP: Yabaklı Personel SÜDÜTLÜ SİKLİNE GÖRE TİP: Celen Süzülme  
REVİZYON ÇALIŞMA DEĞERLERİ: Beyan Gerilim (kV): 60kV



Belge Numarası: 09004-TSE-0100  
Belge'nin İKİ YERLİK TARİHİ: 23.10.2015  
Belge'nin SON DEĞERLİLİK TARİHİ: 08.11.2021  
Belge Sahibi Kuruluşun Adı: FULL-TEK PANO ELEKTRİK SAN. VE TİC. LTD.ŞTİ.  
Belge Sahibi Kuruluşun Adresini: AKOLUK MAH. AKOLUK KÜME EVLERİ NO:21/1 ORTAHISAR / TRABZON / TRABZON/TÜRKİYE  
Üretim Yeri Adı: FULL-TEK PANO ELEKTRİK SAN. VE TİC. LTD.ŞTİ.  
Üretim Yeri Adresini: AKOLUK MAH. AKOLUK KÜME EVLERİ NO:21/1 ORTAHISAR / TRABZON / TRABZON / TÜRKİYE  
İPTAL EDİLEN BELGE NUMARASI (Var): 09004-TSE-0102  
Yasama Kurumunun Adresini: TÜRKİYE  
LİBLİ TÜRK STANDARLARI: TS EN 61439-2 / 08.10.2013  
LİBLİ TÜRK STANDARLARI: TS EN 61439-2 / 08.10.2013  
BELGE KAPSAMI: SCOPES OF CERTIFICATION  
TS EN 61439-2:2011 TS EN 61439-1:2011  
Aşağıdaki şartnamelere ve kontrol düzeni dokümanlarına: Bölüm 2: Çizim standartlarına ve kontrol düzenlemelerine  
Marka ELLİ TEK: TİP: TR-01-0020  
MÜHÜR: TAMBARA GÖRE TİP: Marka/No: Pano 1E150 SARTINA GÖRE TİP: Baraj Topa Topu Pano ELEKTRİK Cihazlarına KARŞI KORUMA TİP: Yabaklı Personel SÜDÜTLÜ SİKLİNE GÖRE TİP: Celen Süzülme  
REVİZYON ÇALIŞMA DEĞERLERİ: Beyan Gerilim (kV): 60kV



Belge Numarası: 09004-TSE-0100  
Belge'nin İKİ YERLİK TARİHİ: 23.10.2015  
Belge'nin SON DEĞERLİLİK TARİHİ: 08.11.2021  
Belge Sahibi Kuruluşun Adı: FULL-TEK PANO ELEKTRİK SAN. VE TİC. LTD.ŞTİ.  
Belge Sahibi Kuruluşun Adresini: AKOLUK MAH. AKOLUK KÜME EVLERİ NO:21/1 ORTAHISAR / TRABZON / TRABZON/TÜRKİYE  
Üretim Yeri Adı: FULL-TEK PANO ELEKTRİK SAN. VE TİC. LTD.ŞTİ.  
Üretim Yeri Adresini: AKOLUK MAH. AKOLUK KÜME EVLERİ NO:21/1 ORTAHISAR / TRABZON / TRABZON / TÜRKİYE  
İPTAL EDİLEN BELGE NUMARASI (Var): 09004-TSE-0102  
Yasama Kurumunun Adresini: TÜRKİYE  
LİBLİ TÜRK STANDARLARI: TS EN 61439-2 / 08.10.2013  
LİBLİ TÜRK STANDARLARI: TS EN 61439-2 / 08.10.2013  
BELGE KAPSAMI: SCOPES OF CERTIFICATION  
TS EN 61439-2:2011 TS EN 61439-1:2011  
Aşağıdaki şartnamelere ve kontrol düzeni dokümanlarına: Bölüm 2: Çizim standartlarına ve kontrol düzenlemelerine  
Marka ELLİ TEK: TİP: TR-01-0020  
MÜHÜR: TAMBARA GÖRE TİP: Marka/No: Pano 1E150 SARTINA GÖRE TİP: Baraj Topa Topu Pano ELEKTRİK Cihazlarına KARŞI KORUMA TİP: Yabaklı Personel SÜDÜTLÜ SİKLİNE GÖRE TİP: Celen Süzülme  
REVİZYON ÇALIŞMA DEĞERLERİ: Beyan Gerilim (kV): 60kV

AT UYGUNLUK BEYANI  
EC DECLARATION OF CONFIRMITY

2006/95/AT Alçak Gerilim Direktifine göre  
2006/95/EC According to the LVD Directive

Üretici:  
Manufacturer:  
FULL-TEK PANO ELEKTRİK SAN. TIC. LTD. ŞTİ.  
Akoluk mah. Akoluk küme evleri: 21-1 ortaahisar TRABZON / TÜRKİYE  
E-mail: [genel@fulltekpano.com.tr](mailto:genel@fulltekpano.com.tr) / Web: <http://www.fulltekpano.com.tr>  
Tel: +90 462 341 30 52 / Fax: +90 462 341 36 25

Beyan:  
Declaration:  
Kendi sorumluluğumuz altında beyan ederiz ki, aşağıda belirtilen ürünler  
Hereby we declare under our own responsibility that the products designated below

Ürünler: Elektrik Panoları  
Products: Electric panels

4000A, 2500A, 2000A, 1600A, 1250A, 1000A, 630A, 400A, 250A, 160A tipi  
Type of 4000A, 2500A, 2000A, 1600A, 1250A, 1000A, 630A, 400A, 250A, 160A

Aşağıda belirtilen AT Direktifleri ile uyumlu olarak üretilmektedir.  
are manufactured in accordance with the EC Directives

Declaration No:AY- 001 / 2009

Direktifler:  
Directives:  
2006/95/AT Alçak Gerilim Direktifi

Harmonize Standartlar:  
Harmonized Standards: TS EN ISO 9001, IEC EN 61439-1, IEC EN 61439-2,  
IEC EN 61439-3, IEC EN 61439-4, IEC EN 61439-5

TÜRKİYE, 2021  
RECAİ AYAN  
Managing Director

FULL-TEK PANO  
Elektrik San. Tic. Ltd. Şti. No: 21/1  
Akoluk Mah. Akoluk Küme Evleri  
66080 Trabzon / Türkiye  
Tic. Sic. No: 272894 / Mersis: 0831000027289400010001  
Tic. Sic. No: 272894 / Mersis: 0831000027289400010001

T.C.  
TÜRK PATENT VE MARKA KURUMU  
MARKA TESCİL BELGESİ

Marka No : 2019 64604 - Hizmet

FULLTEK PANO

Marka Sahibi : FULL-TEK PANO ELEKTRİK SAN. TIC. LTD. ŞTİ.  
TÜRKİYE CUMHURİYETİ  
Akoluk Mah. Akoluk Küme Evleri No:21/1 Ortaahisar Trabzon

Emtiası : 35, 37  
İlişiktir.

İşbu Marka 08/07/2019 tarihinden itibaren ON YİL süreyle

swiss safety center  
Sertifika

Sertifika kuruluşu Swiss Safety Center AG  
İşbu belge ile

FULL-TEK PANO ELEKTRİK SANAYİ TİC. LTD. ŞTİ.  
AKOLUK MAH. AKOLUK KÜME EVL. NO: 21/1  
TR-61080 ORTAHISAR, TRABZON

kuruluşun

Orta, alçak gerilim harici ve dahili tip ölçü, güç, kontrol,  
dağıtım panoları ve üniteleri imalatı ve teknik servis  
hizmetleri

kapsamında, beyan ile bir kalite yönetim sistemi uyguladığını aşağıdaki standartta  
göstermektedir

ISO 9001:2015

Kayıt numarası: 10-328-178  
İlk sertifikasyon: 28.05.2010  
Sertifika yenileme: 04.05.2019  
Geçerlilik tarihi: 28.05.2022

Harun A. Biçer  
Belgeendirme Kuruluşu Müdürü  
Wallisellen, 08.09.2019  
Swiss Safety Center AG, Certifications  
Rue de la Vallée 13, CH-8200 Wallisellen  
Bir ERM üye kuruluşudur. IAF/UKAS/SGS

IAF

# 2024 ÜRÜN FİYAT LİSTESİ

www.fulltekpano.com



## FULL-TEK PANO

ELEKTRİK SANAYİ TİCARET LİMİTED ŞİRKETİ

### İLETİŞİM BİLGİLERİMİZ

#### Trabzon Merkez

- 0555 974 09 98
- 0555 974 09 96
- 0555 974 09 97
- 0549 766 36 61
- 0462 341 30 24
- 0462 341 30 52
- 0462 341 30 01
- 0462 341 36 25

#### Samsun Şube

- 0549 766 33 61
- 0555 974 09 96

#### Sosyal Medyada Biz

- full\_tekpano
- Full-Tek Pano
- FULL-TEK PANO

- destek@fulltekpano.com
- fulltekpano destek@gmail.com
- Akoluk Mah. Akoluk  
Küme Evleri No:21/1  
Ortahisar / TRABZON